


**Библиотека
ЭЛЕКТРОМОНТЕРА**

К. К. ЧЕРНЕВ



**ПРИМЕНЕНИЕ
ЗАЩИТНЫХ СРЕДСТВ
В ЭЛЕКТРОУСТАНОВКАХ**



ГОСЭНЕРГОИЗДАТ

БИБЛИОТЕКА ЭЛЕКТРОМОНТЕРА

Выпуск 91

К. К. ЧЕРНЕВ

ПРИМЕНЕНИЕ
ЗАЩИТНЫХ СРЕДСТВ
В ЭЛЕКТРОУСТАНОВКАХ



ГОСУДАРСТВЕННОЕ ЭНЕРГЕТИЧЕСКОЕ ИЗДАТЕЛЬСТВО
МОСКВА 1963 ЛЕНИНГРАД

РЕДАКЦИОННАЯ КОЛЛЕГИЯ:

Большам Я. М., Васильев А. А., Долгов А. Н., Ежков В. В.,
Каминский Е. А., Мандрыкин С. А., Смирнов А. Д., Устинов П. И.

ЭЭ-3-3

В брошюре описаны изолирующие штанги, клещи, указатели напряжения, диэлектрические боты, перчатки, ограждения, предупредительные плакаты и другие защитные средства, применяемые в электроустановках.

Приведены нормируемые размеры и указаны области и правила применения защитных средств.

СОДЕРЖАНИЕ

1. Назначение защитных средств	3
2. Классификация защитных средств	4
3. Изолирующие штанги	6
4. Изолирующие клещи	16
5. Измерительные клещи	17
6. Указатели напряжения	20
7. Инструмент с изолированными ручками	28
8. Диэлектрические перчатки, боты и галоши	29
9. Изолирующие подставки и диэлектрические коврики (маты)	33
10. Временные ограждения	35
11. Предупредительные плакаты	38
12. Переносные заземления	41
13. Средства защиты от механических, тепловых и световых воз- действий	46
14. Средства защиты от падения с высоты	48
15. Порядок содержания защитных средств	48
16. Контроль состояния защитных средств	51
Приложение	54

Ч 49 *Чернев Константин Константинович.*

Применение защитных средств в электроустановках. М.—Л., Гос-
энергоиздат, 1963 (Биб-ка электромонтера. Вып. 91).

56 с. с черт.

621.311 : 62.759

* * *

Редактор *Мандрыкин С. А.*

Техн. редактор *Ларионов Г. Е.*

Сдано в набор 1/II 1963 г.

Подписано к печати 10/IV 1963 г.

T-00261

Бумага 84×108^{1/32}

2,87 п. л.

Уч.-изд. л. 3

Тираж 42 000 экз.

Цена 11 коп.

Заказ 52

1. НАЗНАЧЕНИЕ ЗАЩИТНЫХ СРЕДСТВ

Электрический ток представляет опасность для здоровья и жизни людей. Степень опасности зависит в первую очередь от величины проходящего тока, которая определяется в основном величиной напряжения электроустановки, а также рядом других условий: состоянием поверхности кожи человека, площадью соприкосновения с токоведущей частью, общим состоянием человека, окружающей средой и др.

Безопасными напряжениями принято считать напряжения до 36 в включительно переменного тока и до 48 в постоянного тока. В особо опасных условиях безопасным считается напряжение не выше 12 в.

Напряжения 110—220 в переменного и постоянного тока, широко применяемые в так называемых низковольтных электроустановках, являются опасными, так как величина тока, протекающего через тело человека, при таких напряжениях в ряде случаев приводит к смертельным поражениям. Ток, проходя через тело человека, поражает нервные центры, вследствие чего нарушается или прекращается сердечная деятельность или дыхание, или и то и другое [Л. 2].

Встречаются случаи, когда ток непосредственно через тело человека не проходит, но возникнувшая близко электрическая дуга поражает открытую поверхность кожи и зрение.

Персоналу, обслуживающему электроустановки, приходится при выполнении оперативных переключений и ремонтных работ приближаться к токоведущим частям и касаться их, как отключенных, так и находящихся под напряжением. Наиболее часто поражения людей происходят при нарушении требований, установленных Правилами техники безопасности.

Для безопасного выполнения работ и операций, требующих прикосновения к токоведущим частям, находя-

щимся под напряжением, должны обязательно применяться специальные защитные средства, которые изолируют человека от токоведущих частей и вместе с тем позволяют выполнять необходимые действия.

Таким образом, назначение изолирующих защитных средств заключается в предотвращении протекания через тело человека токов опасной величины при прикосновении или приближении к токоведущим частям, находящимся под напряжением.

Правилами устройства электроустановок последние разделяются на установки напряжением до 1 000 в и выше 1 000 в.

2. КЛАССИФИКАЦИЯ ЗАЩИТНЫХ СРЕДСТВ

Применяемые при обслуживании электроустановок защитные средства по назначению разделяются на:

1) изолирующие средства: а) применяемые при оперативной работе (изолирующие оперативные штанги, штанги для наложения переносных заземлений, изолирующие клещи для операций с предохранителями, указатели напряжения, указатели напряжений для фазировки, диэлектрические перчатки, боты, галоши, инструмент с изолированными ручками, изолирующие подставки, накладки); б) применяемые для производства измерений на токоведущих частях, находящихся под напряжением (измерительные штанги, измерительные клещи);

2) средства защиты от теплового и светового воздействия электрической дуги;

3) средства защиты от падения при работе на высоте;

4) ограждающие и вспомогательные средства (ограждения, переносные заземления, плакаты).

Изолирующие средства, представляющие основную группу защитных средств, по напряжению электроустановок, в которых они могут быть применены, делятся на два класса: для электроустановок ниже 1 000 в и для электроустановок выше 1 000 в.

Кроме того, по выполняемым функциям изолирующие защитные средства разделяются на основные и дополнительные.

Основными защитными средствами являются такие, изоляция которых надежно выдерживает рабочее напряжение электроустановки, где они применяются, и которыми персонал может непосредственно касаться токоведущих частей, находящихся под напряжением.

Дополнительные защитные средства из-за недостаточной их изолирующей способности сами по себе не могут обеспечить безопасность персонала от поражения током при прикосновении к токоведущим частям, находящимся под напряжением. Поэтому они применяются только вместе с основными, т. е. являются дополнительной к основным средствам мерой защиты. Кроме того, дополнительные средства служат для защиты от наведенных потенциалов, напряжения прикосновения, шагового напряжения и для защиты от действия электрической дуги.

Защитные изолирующие средства, применяемые в электроустановках напряжением выше 1 000 в:

а) основные: оперативные и измерительные изолирующие штанги, изолирующие клещи для операций с предохранителями, измерительные клещи, указатели напряжения, работающие на принципе протекания емкостного тока, и указатели напряжения для фазировки, работающие на том же принципе.

б) дополнительные: диэлектрические перчатки, диэлектрические боты, диэлектрические коврики и изолирующие подставки.

Изолирующие средства, применяемые в электроустановках напряжением ниже 1 000 в:

а) основные: диэлектрические перчатки, инструмент с изолированными ручками и указатели напряжения, работающие на принципе протекания активного тока;

б) дополнительные: диэлектрические галоши, диэлектрические коврики и изолирующие подставки.

Совместно с основными изолирующими средствами, как правило, применяется какое-нибудь одно дополнительное средство. Таким образом, одновременное применение, например, перчаток, бот и ковриков при операции изолирующей штангой или клещами не требуется.

Вместе с тем применением двух или более дополнительных средств *нельзя* заменить основное средство. Так,

например, перчатки и боты не заменяют изолирующих клещей.

Изолирующие защитные средства изготавливаются из изоляционных материалов, причем для основных защитных средств применяются материалы, обладающие достаточно устойчивыми диэлектрическими свойствами (электрическая прочность, удельное электрическое сопротивление), которые не меняются в процессе эксплуатации от внешних воздействий (температуры, света, влажности и т. п.). К таким материалам относятся фарфор, текстолит, бакелит, эбонит, гетинакс, древеснослоистые пластики, пластмассы. Для электроустановок напряжением до 1 000 в к таким материалам могут быть отнесены резина и дерево. Дерево может быть в отдельных случаях применено и для защитных средств, предназначенных для электроустановок напряжением выше 1 000 в. В таких случаях применяется дерево твердых пород и проваривается в льняном или другом невысыхающем масле.

3. ИЗОЛИРУЮЩИЕ ШТАНГИ

Изолирующие штанги по назначению разделяются на оперативные и измерительные.

Оперативные штанги предназначаются для выполнения операций с однополюсными разъединителями в закрытых распределительных устройствах напряжением до 35 кВ включительно, а также для выполнения других операций, как, например, определение места вибрации шин, нагретого места контактов или шин, присутствия напряжения (по искре или с помощью навинченного на штангу указателя высокого напряжения), для операций с предохранителями высокого напряжения или для очистки изоляции оборудования от пыли под напряжением.

Измерительные штанги предназначаются для измерения распределения потенциала по гирлянде подвесных или по колонке штыревых склеенных изоляторов, сопротивления контактов и соединителей под рабочим током и температуры нагрева шин и токоведущих частей в распределительном устройстве.

Каждая изолирующая штанга состоит из трех основных частей: рабочей части, изолирующей части и ручки-захвата.

Рабочая часть штанги представляет собой или металлический наконечник, имеющий форму, зависящую от назначения штанги (оперативные штанги), или измерительную головку различного назначения (измерительные штанги). Рабочая часть жестко скрепляется с изолирующей, которая соединяет рабочую часть с ручкой-захватом.

Изолирующая часть изготавливается обязательно из изоляционного материала (§ 2).

Ручка-захват, как правило, изготавливается из того же материала, что и изолирующая часть, и должна быть такой длины, чтобы человек мог оперировать со штангой, не прикладывая усилия более чем 8 кг.

Отдельные разъемные части составной штанги соединяются на резьбе, которой снабжаются переходные металлические части, жестко прикрепленные к изоляционному материалу.

При выполнении изолирующей части и ручки-захвата как из одного куска материала, так и из составных частей, между изолирующей частью и ручкой-захватом делается упор в виде кольца диаметром на 5—20 мм больше, чем диаметр ручки-захвата. Упор ограничивает при работе руки оператора, чтобы они не приблизились к рабочей части, уменьшив тем самым длину изолирующей части. Поэтому запрещается обозначать длину изолирующей части только полоской краски.

Длина изолирующей части определяется напряжением электроустановки, для которой предназначена штанга, и не должна быть менее величин, приведенных в табл. 1.

Таблица 1

Напряжение электроустановки, кВ	Длина, м	
	изолирующей части	ручки-захвата
До 1	Не нормируется, определяется удобством пользования	
До 15	0,7	0,3
Выше 15 до 35	1,0	0,4
Выше 35 до 110	1,4	0,6
154	2,0	0,8
220	2,5	0,8
330	3,0	0,8
400—500	4,0	1,0

У составных штанг, изготовленных из одного или различных изоляционных материалов, суммарная длина по изоляции должна быть не менее приведенных в таблице величин, причем соединительные металлические части, общая длина которых не более 5% длины изолирующей части, не исключаются из длины изолирующей части.

Конструктивная длина оперативной штанги определяется условием, чтобы обеспечить возможность рабо-

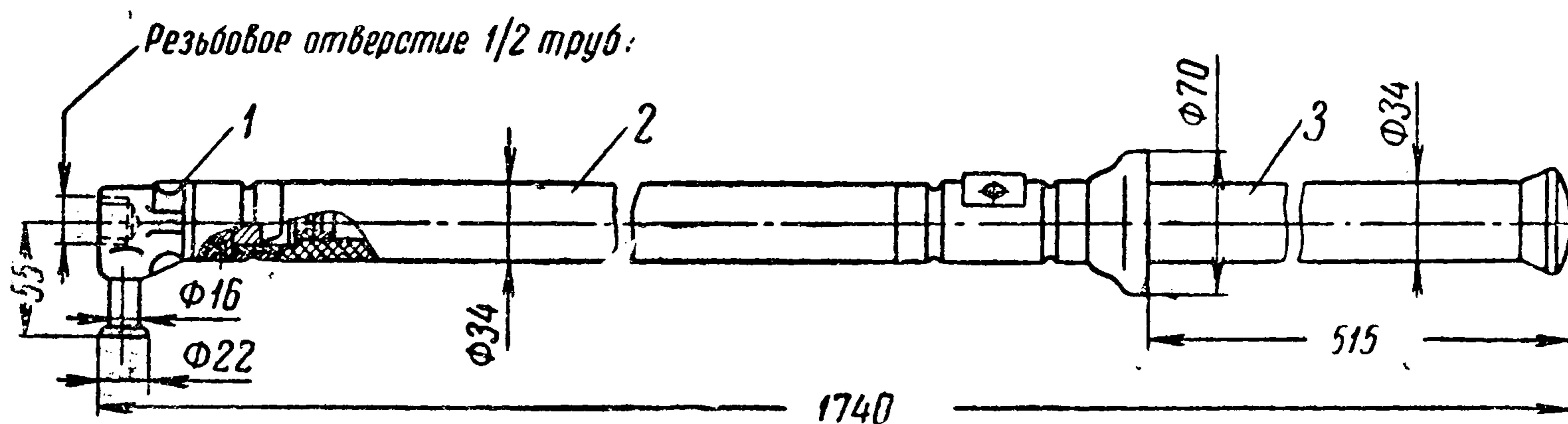


Рис. 1. Общий вид изолирующей оперативной штанги типа ШИ-10.
1 — рабочая часть; 2 — изолирующая часть; 3 — ручка-захват.

ты штангой с пола или с земли без специальных подмо-стей. Вес оперативной штанги должен позволять оперировать ею одному человеку.

Длина измерительных штанг определяется расстоя-ниями, на которых производятся измерения. Штанги для измерений при напряжении выше 220 кВ выполняются с расчетом, что работа ими производится двумя лицами.

Размер изолирующей части штанги определяется, во-первых, тем, чтобы при прикосновении к токоведущим частям, находящимся под напряжением, ток утечки не превышал допустимой величины и, во-вторых, чтобы оператор или руки его не приближались на недопустимо близкое расстояние к токоведущим частям во избежание перекрытия по воздуху или поражения тепловым действием дуги, могущей возникнуть при операции.

Оперативная штанга завода «Уралэлектроаппарат» показана на рис. 1. Размеры штанг, изготовляемых на заводах, приведены в табл. 2. Штанги рассчитаны для применения в закрытых электро-установках (а в сухую погоду и в открытых) при температуре от -35 до $+35^{\circ}\text{C}$.

Универсальная штанга конструкции инж. Хомякова (рис. 2) приспособлена как для операций с разъединителями, так и для операций с предохранителями. Для операций с предохранителями ра-

Таблица 2

Напряжение электроустановки, кВ	Завод-изготовитель	Тип штанги	Длина, м		Вес, кг
			изолирующей части	ручки-захвата	
10	„Уралэлектроаппарат“	ШИ-10	1,040	0,515	1,9
35	То же	ШИ-35	1,500	0,700	2,6
10	Троицкий электромеханический	ШО-10	1,090	0,500	1,83
35	То же	ШО-35	1,580	0,700	2,55

бочая часть (губки) может быть повернута на угол в пределах 45° от оси штанги в зависимости от величины угла между патроном и штангой, которая определяется высотой расположения предохранителя.

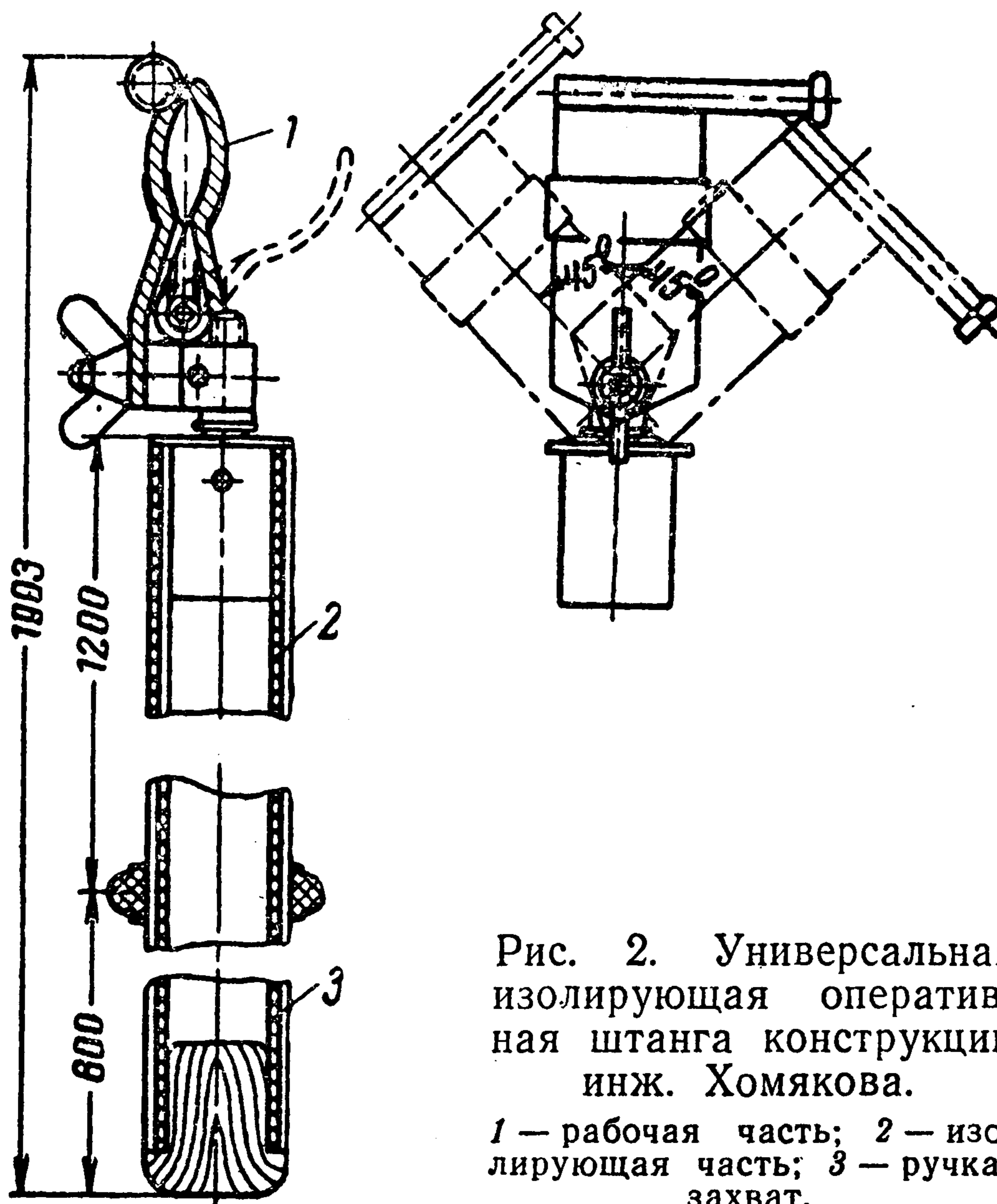


Рис. 2. Универсальная изолирующая оперативная штанга конструкции инж. Хомякова.

1 — рабочая часть; 2 — изолирующая часть; 3 — ручка-захват.

теля. При операции с разъединителем рабочая часть закрепляется в таком положении, при котором оперативный выступ перпендикулярен оси штанги.

Универсальная измерительная штанга изготовления Троицкого электромеханического завода показана на рис. 3. Размеры ее приведены в табл. 3.

Напряжение электроустановки, кВ	Длина, м			Вес, кг
	изолирующей части	ручки-захвата	полная с рабочей частью	
35	1,460	0,9	2,790	2,8
110	2,050	0,9	3,372	3,0
35—500	4,160	1,0	5,460	—

Универсальные штанги для электроустановок напряжением 35—500 кВ изготавливаются ЦВЛ Мосэнерго. Изолирующая часть штанги состоит из нескольких звеньев, число которых выбирается в соответствии с напряжением электроустановки (рис. 4). Размеры ее соответствуют табл. 3.

Изолирующие штанги используются для измерения температуры токоведущих частей, находящихся под напряжением. Для этой цели могут быть применены термокарандаши, укрепляемые на рабочей части оперативной штанги, или специальные штанги с электротермометрами типов ЭТ-1 и ЭТ-2, разработанные ЦВЛ Мосэнерго [Л. 7].

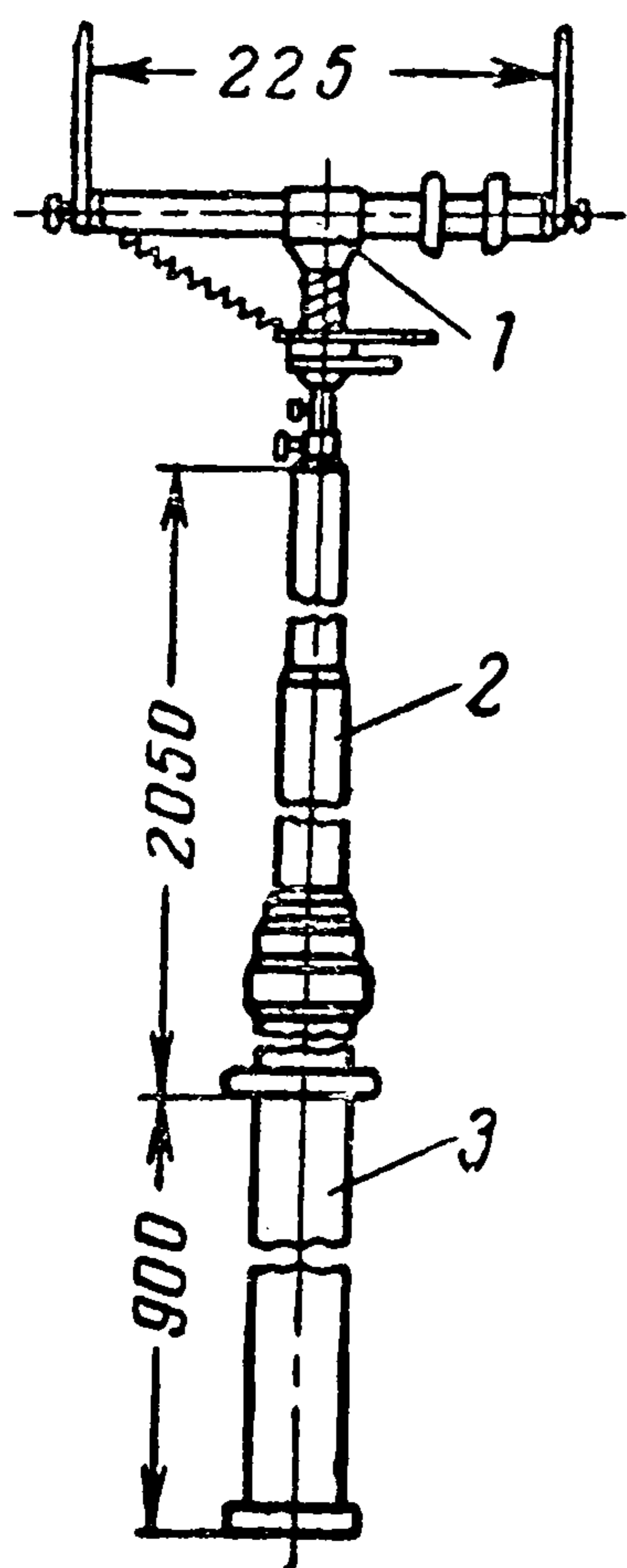


Рис. 3. Универсальная измерительная штанга Троицкого электромеханического завода.

1 — рабочая часть;
2 — изолирующая часть;
3 — ручка-захват.

Штанга с электротермометром ЭТ-1 (рис. 5) рассчитана на применение в электроустановках напряжением до 10 кВ включительно. На конце штанги укреплен датчик с термосопротивлением, а на изолирующей части установлен измерительный прибор, градуированный в градусах Цельсия. Длина изолирующей части 810 мм, ручки-захвата—380 мм, вес 1,5 кг.

Измерительная головка с электротермометром типа ЭТ-2 предназначена для укрепления на штанге, рассчитанной для применения в электроустановках напряжением 35 кВ и выше. Длина измерительной головки 165 мм, вес 0,9 кг (рис. 6).

Датчик этих электротермометров снабжен контактом, который замыкается только при нажатии датчиком на поверхность, температуру которой нужно измерить. Контакт включает цепь батареи, питающей схему (мост) для измерения сопротивления, величина которого пропорциональна температуре контакта. Сопротивления плеч моста смонтированы в корпусе прибора.

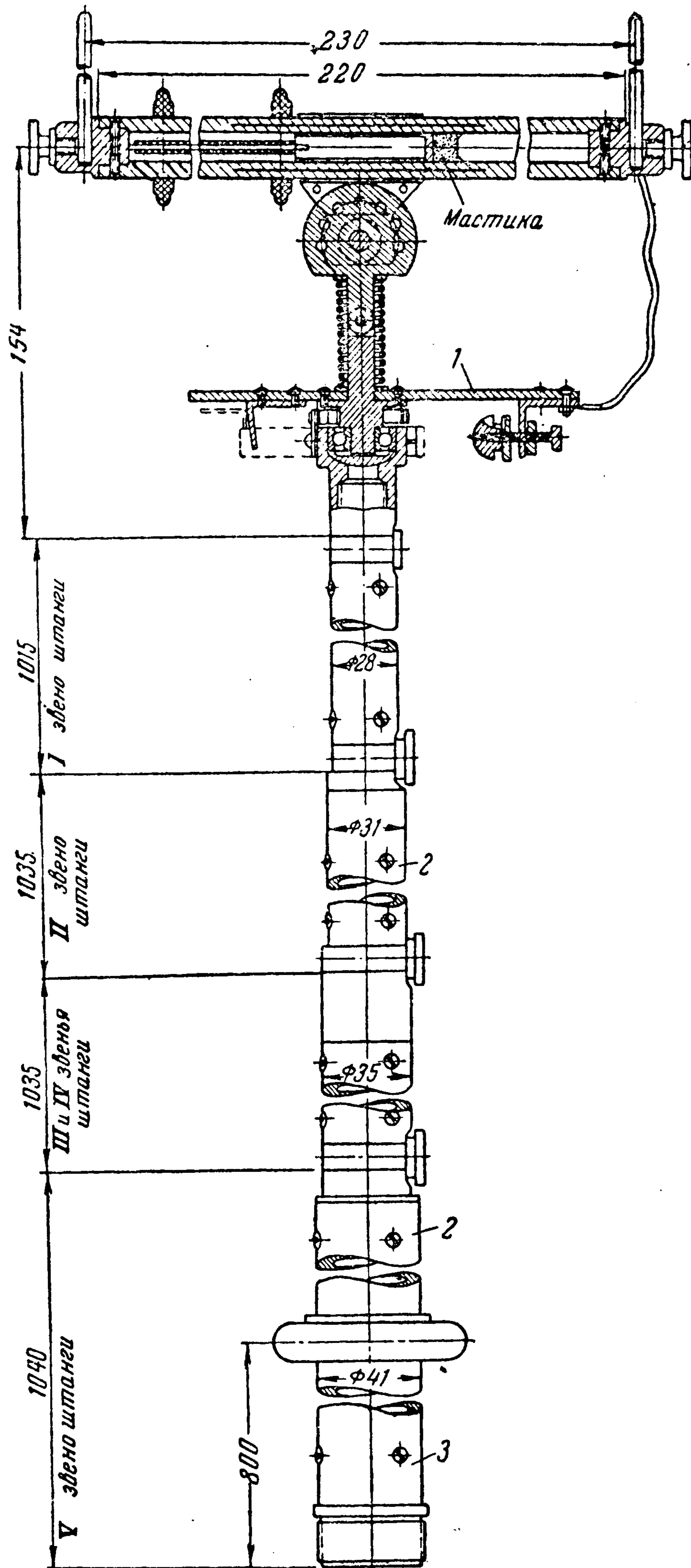


Рис. 4 . Измерительная штанга на 35—500 кв ЦВЛ Мосэнерго для контроля изоляторов.

1 — рабочая часть; 2 — изолирующая часть; 3 — ручка-захват.

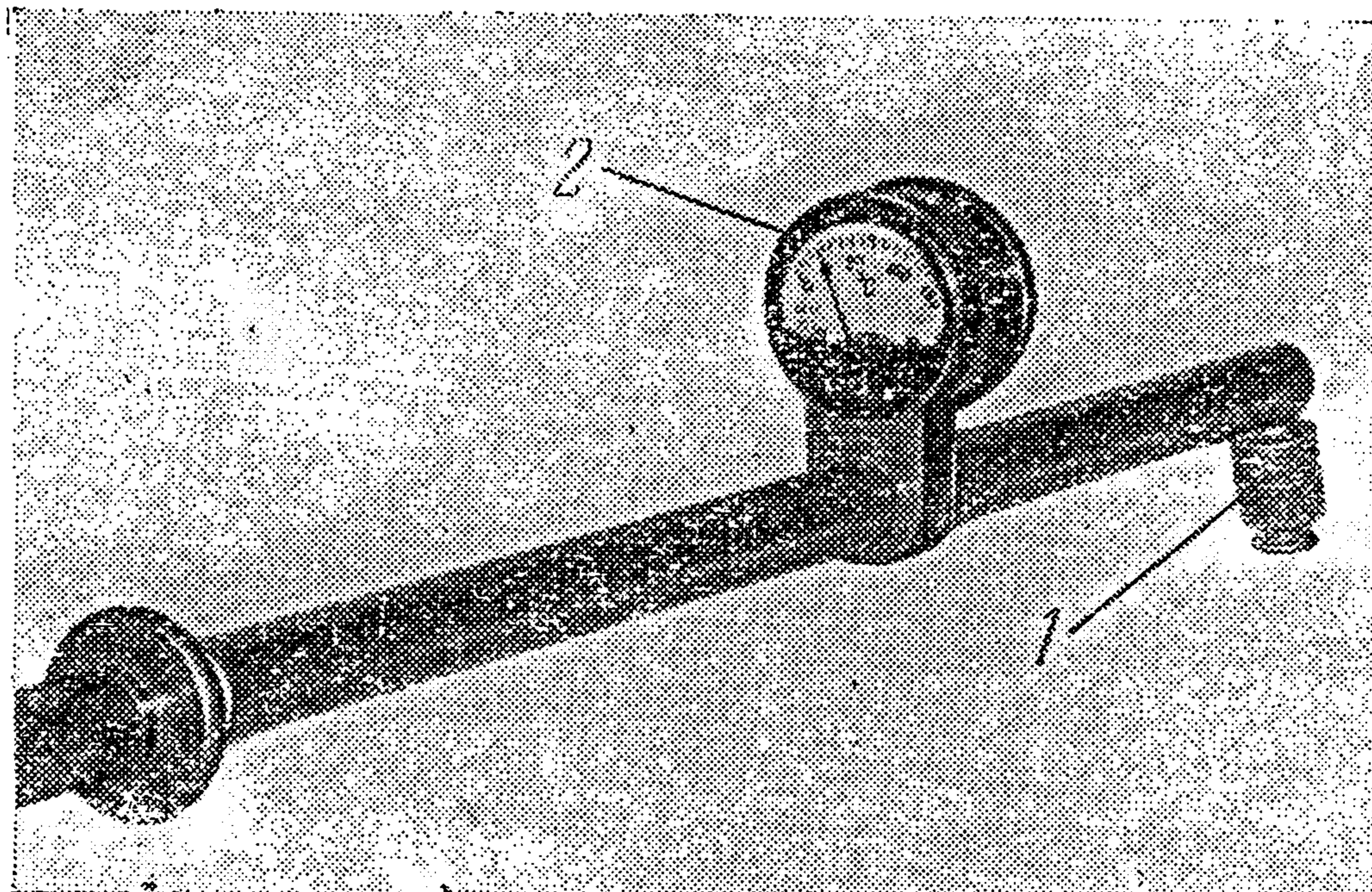


Рис. 5. Измерительная штанга с электротермометром типа ЭТ-1 конструкции ЦВЛ Мосэнерго.
1 — датчик с термосопротивлением; 2 — измерительный прибор

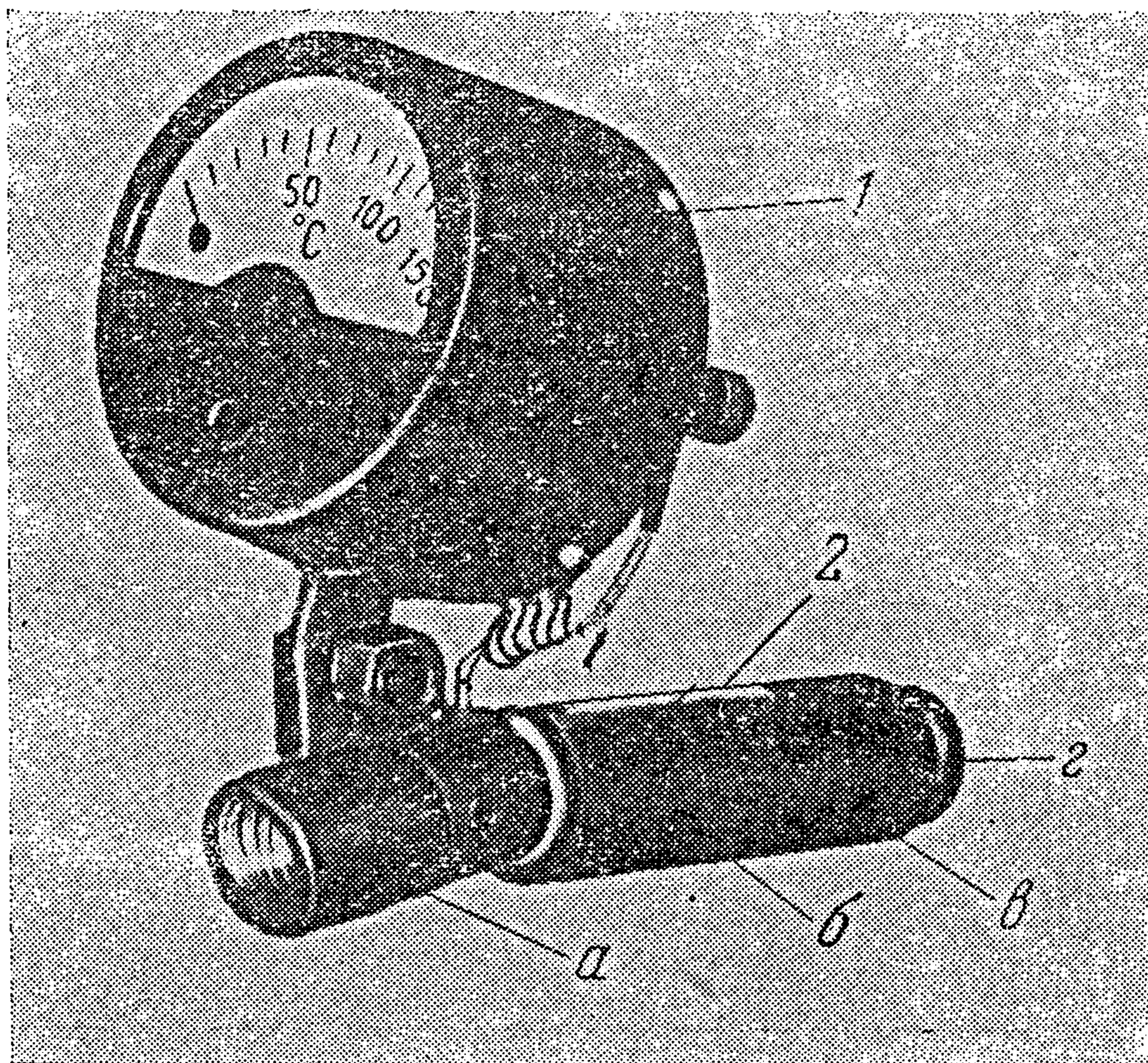


Рис. 6. Рабочая часть измерительной штанги с электротермометром типа ЭТ-2.

При работе с изолирующими штангами запрещается касаться руками изолирующей части далее ограничительного упора. Для повышения поверхностного сопротивления и защиты от увлажнения изолирующая часть штанг покрывается слоем изоляционного лака. Поэтому, если во время работы со штангой повреждается лаковый покров, работа должна быть прекращена и до восстановления лакового покрова с последующим испытанием штанга не должна употребляться. В особенности это относится к измерительным штангам, которыми производится измерение распределения напряжения по гирлянде с опоры линии электропередачи или с конструкции распределительного устройства, так как при перемещении штанги можно поцарапать ее об металлоконструкцию.

Штанги, предназначенные для работы в закрытых распределительных устройствах, не должны использоваться в наружных электроустановках во время дождя, тумана, снегопада, измороси.

Выполняя различные операции изолирующими штангами, необходимо следить за тем, чтобы во время приближения или касания рабочей части штанги к токоведущим частям ее изолирующая часть не приблизилась к заземленным частям или токоведущим частям других фаз, так как при этом уменьшается изолирующая длина штанги.

Штанги при работе *не заземляются*.

В установках 35 кВ и выше при отсутствии указателя напряжения оперативные штанги применяются для проверки наличия напряжения на токоведущих частях с помощью «искры».

При приближении конца штанги к токоведущим частям, находящимся под напряжением, возникает емкостный зарядный ток — проскакивает искра.

Штанги применяются также для наложения переносных заземлений, чтобы персонал не приближался к токоведущим частям, могущим оказаться под напряжением из-за наличия остаточного заряда, наведения напряжения от вблизи расположенных частей, оставшихся в работе, или, наконец, из-за неполного отключения данного участка в результате ошибки, например неот-

ключения трансформаторов напряжения со стороны низшего напряжения¹.

Штанги для наложения переносного заземления выполняются из любого изоляционного материала, в том числе и дерева. Размеры их изолирующей части такие же, как у оперативных штанг. Для присоединения импульсного измерителя линии к проводу отключенной воздушной линии также применяется штанга с зажимом на конце, к которому прикреплен гибкий соединительный провод, другим концом присоединенный к проводке от импульсного измерителя линии. Изолирующая часть штанги рассчитывается для напряжения не менее, чем напряжение данной электроустановки. Практически длина ее определяется конструктивными соображениями.

При испытании электрооборудования повышенным напряжением на токоведущих частях после снятия напряжения остается заряд. Приступать к пересоединению испытательных проводов, подводящих напряжение к испытуемому оборудованию, можно только после снятия заряда посредством соединения токоведущих частей оборудования и испытательного провода с землей. Для этой цели применяется штанга с гасительным сопротивлением и заземляющим проводом, присоединенным к нему. Длина штанги не нормируется, но для удобства пользования она должна быть не менее 1 м. После прикосновения концом штанги к токоведущим частям и испытательному проводу штанга при помощи зажима или крюка подвешивается на проводе до окончания операций по пересоединению испытательного провода к другой фазе оборудования. Эта мера особенно важна при испытании кабеля постоянным током, где благодаря большой емкости кабеля заряд имеет значительную величину.

Штангами следует работать *только с земли или с пола*, не применяя лестниц и т. п., так как не исключена возможность, что человек, сделав какое-либо движение штангой, может потерять равновесие и упасть на токоведущие части или в лучшем случае на пол.

¹ Если на вторичной обмотке трансформатора останется напряжение, например, от другого параллельно работающего трансформатора, то благодаря явлению обратной трансформации на выводах первичной обмотки отключенного трансформатора также останется высокое напряжение.

При переноске штанги в пределах распредустройства ее следует нести в горизонтальном положении в руках. Составные штанги следует составлять непосредственно на месте выполнения работ со штангой.

Полые изолирующие штанги, применяемые для очистки изоляции закрытых распредустройств от пыли без снятия напряжения, перед началом работы и периодически в процессе работы необходимо очищать от пыли с внутренней стороны, чтобы предотвратить перекрытие изолирующей части штанги.

Работа измерительной штангой с конструкции ОРУ или опоры линии должна производиться двумя лицами. Один должен подняться на конструкцию до места работы и с помощью веревки поднимать штангу рабочей частью кверху; другой, стоя на земле, должен другим концом веревки направлять штангу, не позволяя ударять ее о конструкцию.

Штанги большой длины для электроустановок 500 кВ имеют на изолирующей части ушко, за которое с помощью капроновой веревки второй работающий поддерживает штангу в нужном положении при производстве измерений. При работе измерительной штангой с телескопической вышки штанга подается с земли монтеру, находящемуся в корзине вышки, в собранном виде рабочей частью кверху. Затем вышка поднимается на нужную высоту.

При выполнении оперативными изолирующими штангами операций с разъединителями, предохранителями, по проверке наличия напряжения, вибрации шин, при измерении температуры токоведущих частей, находящихся под напряжением, и т. п. обязательно применение диэлектрических перчаток для электроустановок напряжением выше 1 000 в. То же самое относится и к штангам для наложения переносных заземлений на токоведущие части.

При работе с измерительными штангами по измерению распределения напряжения по гирлянде или колонке изоляторов и при измерении сопротивления контактов и соединителей диэлектрические перчатки могут не применяться, так как работа производится в течение длительного времени (несколько часов подряд) и наличие перчаток значительно затрудняет работу.

4. ИЗОЛИРУЮЩИЕ КЛЕЩИ

Изолирующие клещи предназначены для операций по установке и снятию предохранителей высокого напряжения, надеванию и снятию изолирующих колпаков

на отключенные разъединители, установке изолирующих накладок и т. п. Изолирующие клещи (рис. 7) состоят из трех основных частей: рабочей части, изолирующей части и захватов-ручек. Рабочая часть имеет губки, обеспечивающие плотный хват патрона предохранителя.

Рабочая и изолирующая части изготавливаются из изоляционного материала и могут скрепляться металлическими частями. Рабочая часть может быть выполнена из металла. В этом случае на губках укрепляются неметаллические накладки, чтобы при операциях не повредить фарфора патрона предохранителя. Кроме того, губки не должны раздвигаться в стороны, чтобы при операции случайно не замкнуть соседние фазы. Ручки-захваты выполняются из изоляционного материала. Упоры на ручках выполняются на границе изолирующей части и ручки захвата в виде кольца диаметром на 5—20 мм больше диаметра рукоятки.

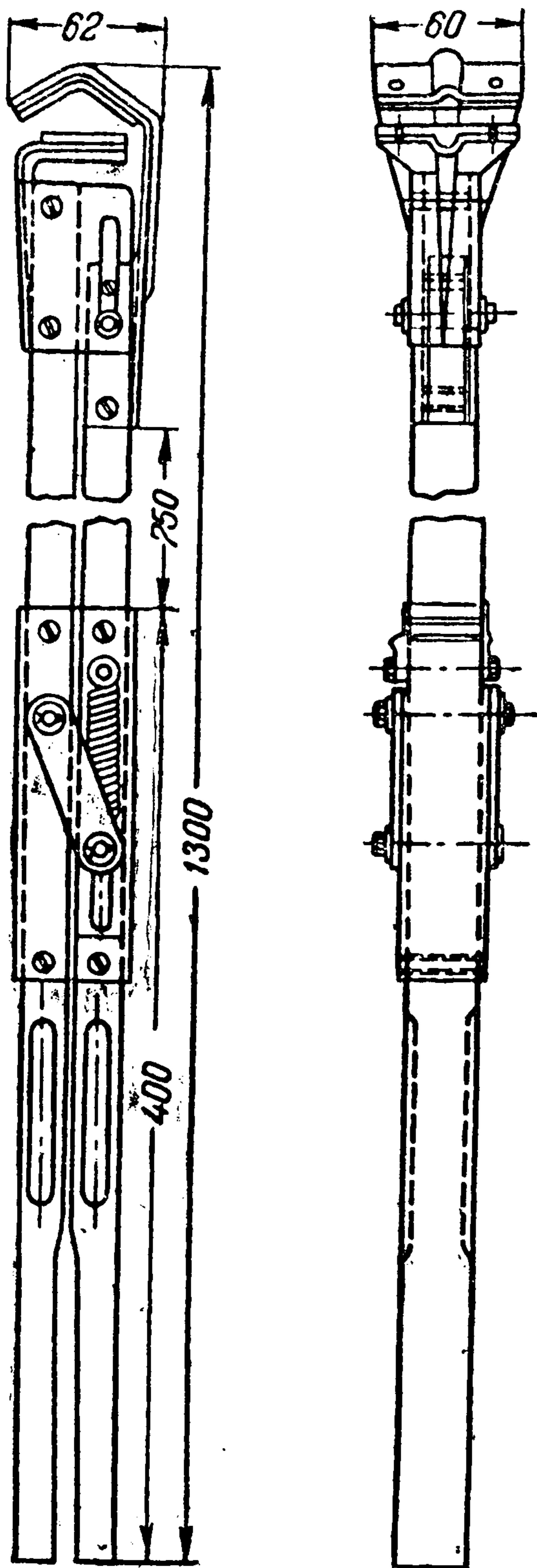


Рис. 7. Изолирующие клещи.

Для электроустановок напряжением до 10 кВ клещи целиком изготавливаются из пропитанного маслом дерева.

Размеры клещей определяются удобством оперирования и должны быть не менее указанных в табл. 4.

При операциях с клещами их следует держать на весу в руках, при этом работающий с клещами не должен приближаться к токоведущим частям на расстояние меньше 0,7 м при напряжении до 15 кВ и 1 м при 35 кВ. Оператор должен стоять на полу или на прочных

Таблица 4

Номинальное напряжение электроустановки, <i>кв</i>	Длина, <i>м</i>	
	изолирующей части	ручек-захватов
До 10	0,45	0,15
Выше 10 до 35	0,75	0,20

подмостях и работать в диэлектрических перчатках. Смена предохранителей без снятия напряжения выполняется в защитных очках.

Вместо клещей для замены предохранителей лучше применять универсальную штангу конструкции инж. Хомякова (§ 3). Она легче клещей, удобнее в работе (не нужно прикладывать усилия на ручки для зажатия патрона) и позволят оперировать с предохранителями, установленными на разной высоте без применения подмостей, стоя на полу.

5. ИЗМЕРИТЕЛЬНЫЕ КЛЕЩИ

Измерительные клещи предназначены для измерения величины (силы) переменного тока в проводниках без нарушения их целостности. Измерения клещами обычно производятся в жилах кабеля по выходе их из концевой разделки, в шинах, в проводах воздушной линии или внутренней проводки.

Измерительные клещи состоят из трех основных частей: рабочей части, изолирующей части и ручек-захватов.

Рабочая часть представляет собой разъемный магнитопровод с обмоткой, присоединенной к встроенному амперметру, укрепленному на корпусе. При измерениях в электроустановках напряжением до 1 000 в амперметр может быть и выносным и присоединяется в таком случае к обмотке проводами, имеющими на концах штепселя для подключения к гнездам на корпусе клещей.

Изолирующая часть и ручки-захваты изготавливаются из изоляционного материала.

Измерительные клещи изготавливаются для электроустановок напряжением до 1 000 в и для электроустановок напряжением выше 1 000 в. Изолирующая часть измерительных клещей несколько меньше, чем у изолирующих клещей, так как магнитопровод тяжелее губок.

Размеры клещей должны быть не менее указанных в табл. 5.

Таблица 5

Напряжение электроустановки, кВ	Длина, м	
	изолирующей части	ручек-захватов
До 0,6 10	В зависимости от конструкции (не регламентируется) 0,38 0,13	

Электроизмерительные клещи (рис. 8 и 9) выпускаются заводом «Электроточприбор» и имеют характеристики, соответствующие табл. 6.

Таблица 6

Напряжение электроустановки, кВ	Тип	Пределы измерения тока, А	Длина, м		Вес, кг
			изолирующей части	ручек-захватов	
До 0,6	Ц30	15—30—75 300—600*	—	0,10	2,0
0,65—10	Ц90	То же	0,38	0,13	2,7

* Клещи Ц30 имеют еще предел измерения напряжения до 600 в.

Клещи типа Ц30 предназначены для выполнения измерений одной рукой. На корпусе клещей имеются два зажима для присоединения проводов при измерении напряжения.

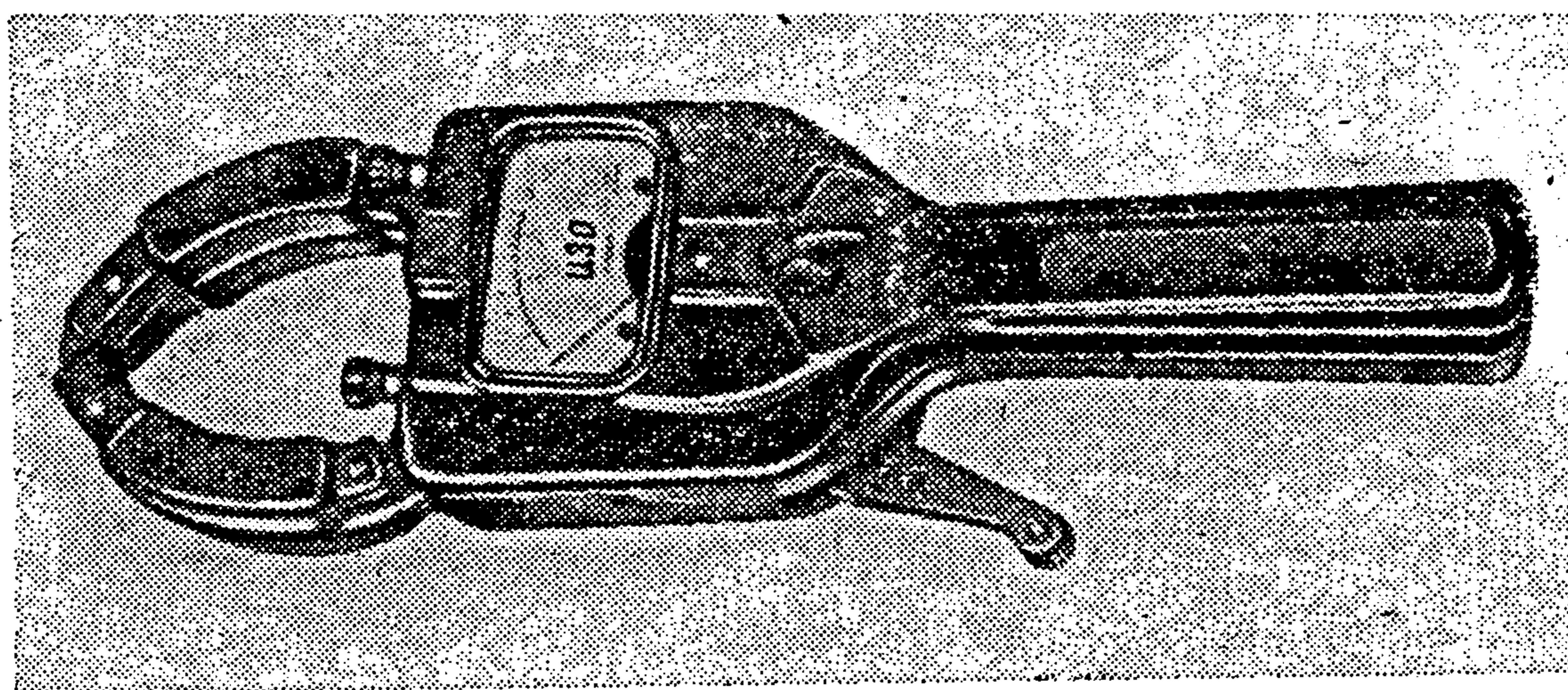


Рис. 8. Измерительные клещи типа Ц30.

Клещи Ц90 предназначены для работы в закрытом помещении, а при сухой погоде и на открытом воздухе при температуре окружающего воздуха от -30 до $+40^{\circ}\text{C}$.

В жилах кабеля напряжением выше 1000 в измерять ток с помощью клещей можно лишь в тех местах, где между изолированными жилами расстояние не менее 250 мм, потому что такое расстояние не может быть перекрыто раскрытым магнитопроводом. Применять из-

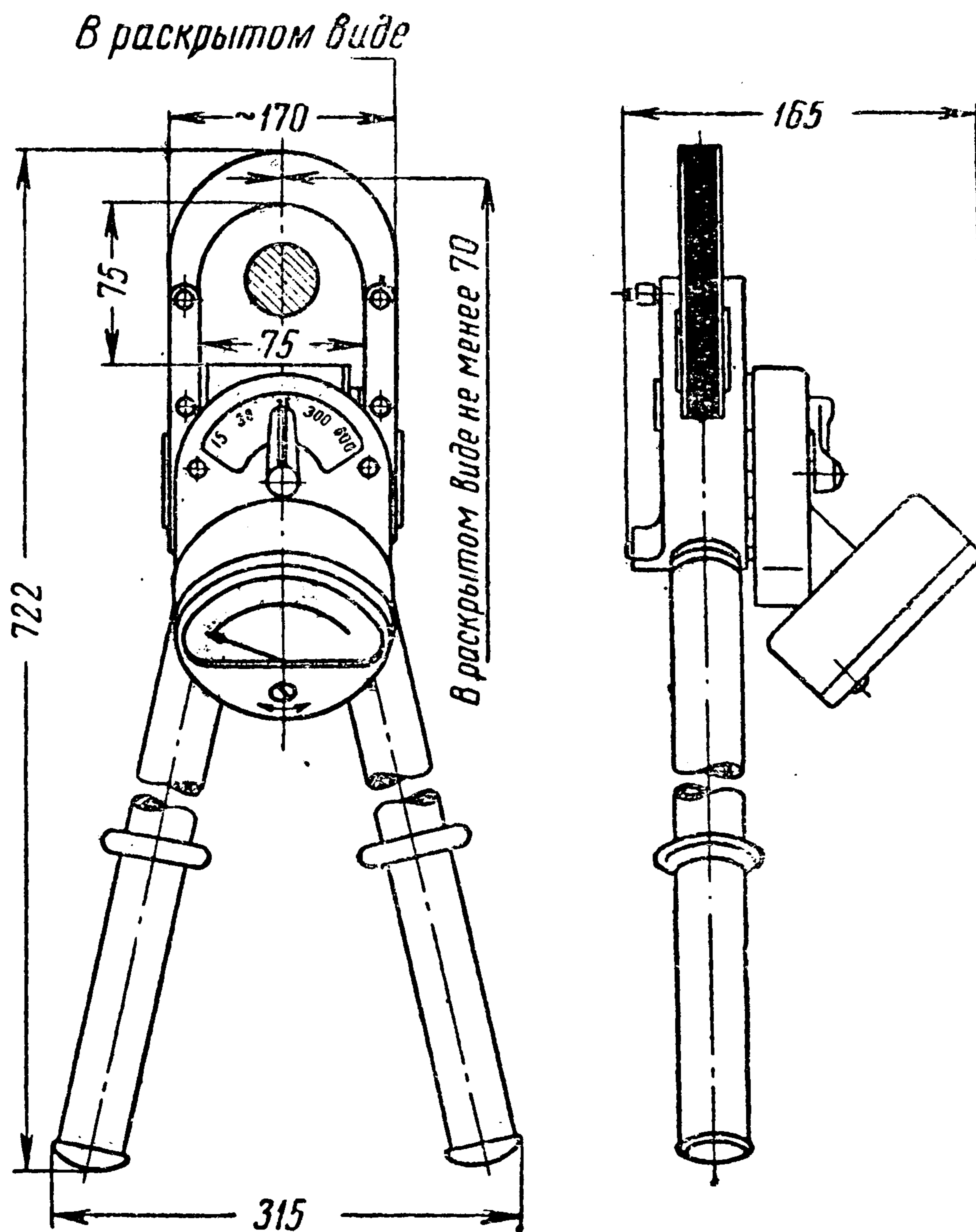


Рис. 9. Измерительные клещи типа Ц-90.

мерительные клещи для измерения тока в проводниках воздушных линий напряжением выше 1000 в запрещается.

Измерение следует производить на вертикальных участках шин, проводов; при этом прибор расположен горизонтально, что удобно для отсчета. Измерений на горизонтальных участках, расположенных над головой работающего, следует избегать, так как работать в таком положении неудобно.

Если произвести измерения, стоя на полу, невозможно или затруднительно, то необходимо пользоваться крепкими подмостями.

При измерении в электроустановках напряжением выше 1 000 в клещи следует держать на весу в руках, полусогнутых в локтях, *не опирая клещи ни на токоведущие, ни на заземленные части*. Чтобы прочесть показания, нельзя нагибаться к прибору, установленному на клещах, и приближаться к токоведущим частям ближе, чем на 0,7 м (при напряжении 6—10 кв), допустимо лишь слегка наклонить голову.

При выполнении измерений измерительными клещами в электроустановках как выше 1 000 в, так и до 1 000 в необходимо применять диэлектрические перчатки.

После смыкания магнитопровода вокруг проводника нельзя нажимать на рукоятки клещей, так как неплотное прилегание частей магнитопровода в месте стыка приведет к погрешности в измерении.

Во время измерения тока в электроустановках выше 1 000 в нельзя переключать пределы измерений, так как при этом оператор должен был бы приблизить руку к токоведущим частям высокого напряжения на недопустимо близкое расстояние.

Поэтому операции с переключателем следует производить вдали от токоведущих частей. При этом, если неизвестно приблизительно значение измеряемого тока, следует установить переключатель на большой предел.

При измерении тока клещами типа Ц30 в электроустановках до 1 000 в переключение пределов измерения можно производить, не снимая клещей с проводника.

6. УКАЗАТЕЛИ НАПРЯЖЕНИЯ

Указатели напряжения предназначены для определения наличия или отсутствия напряжения на токоведущих частях.

Отсутствие напряжения должно быть проверено перед наложением переносного или стационарного заземления на токоведущие части электроустановки напряжением выше 1 000 в или перед началом работы на отключенных токоведущих частях электроустановки напряжением до 1 000 в.

Работа и устройство указателей напряжения для электроустановок выше 1 000 в и для электроустановок до 1 000 в принципиально различны.

Для электроустановок напряжением выше 1 000 в применяются указатели напряжения, действие которых основано на протекании через них емкостного тока. При приближении указателя к токоведущим частям под действием электрического поля через конденсатор, имеющийся в указателе, проходит емкостный ток. Последовательно с конденсатором включена неоновая лампа, которая светится при наличии напряжения.

Указатель высокого напряжения состоит из трех основных частей: рабочей части (собственно указатель), изолирующей части и ручки-захвата.

Собственно указатель на напряжение до 35 кВ представляет собой бакелитовую трубку, внутри которой помещены конденсатор и неоновая лампа типа ТНУВ; снаружи трубки укреплен металлический крюк, электрически соединенный с лампой.

Рабочая часть указателя для электроустановок напряжением 35—110 кВ состоит из трубчатого конденсатора и соединенной с ним спиралеобразной неоновой лампы типа НС-110, укрепленной в бакелитовой трубке, на конце которой имеется металлический крюк, соединенный с лампой (рис. 10).

Для лучшей видимости свечения лампы при пользовании указателями в открытых распределительных устройствах напряжением 110 кВ и выше рабочая часть указателя снабжается затенителем. Рабочая часть указателя с затенителем конструкции ЦВЛ Мосэнерго показана на рис. 11.

При напряжении до 18 кВ изолирующая часть и ручка-захват изготавливаются из одной бакелитовой трубки. Для указателей на более высокие напряжения изолирующая часть составляется из нескольких отрезков трубок, соединяемых с помощью металлических переходных втулок с резьбой.

Между изолирующей частью и ручкой-захватом все указатели имеют ограничительный упор, выполненный так же, как у изолирующих штанг (§ 3).

Размеры рабочей части указателей напряжения не регламентируются и определяются конструкцией. Раз-

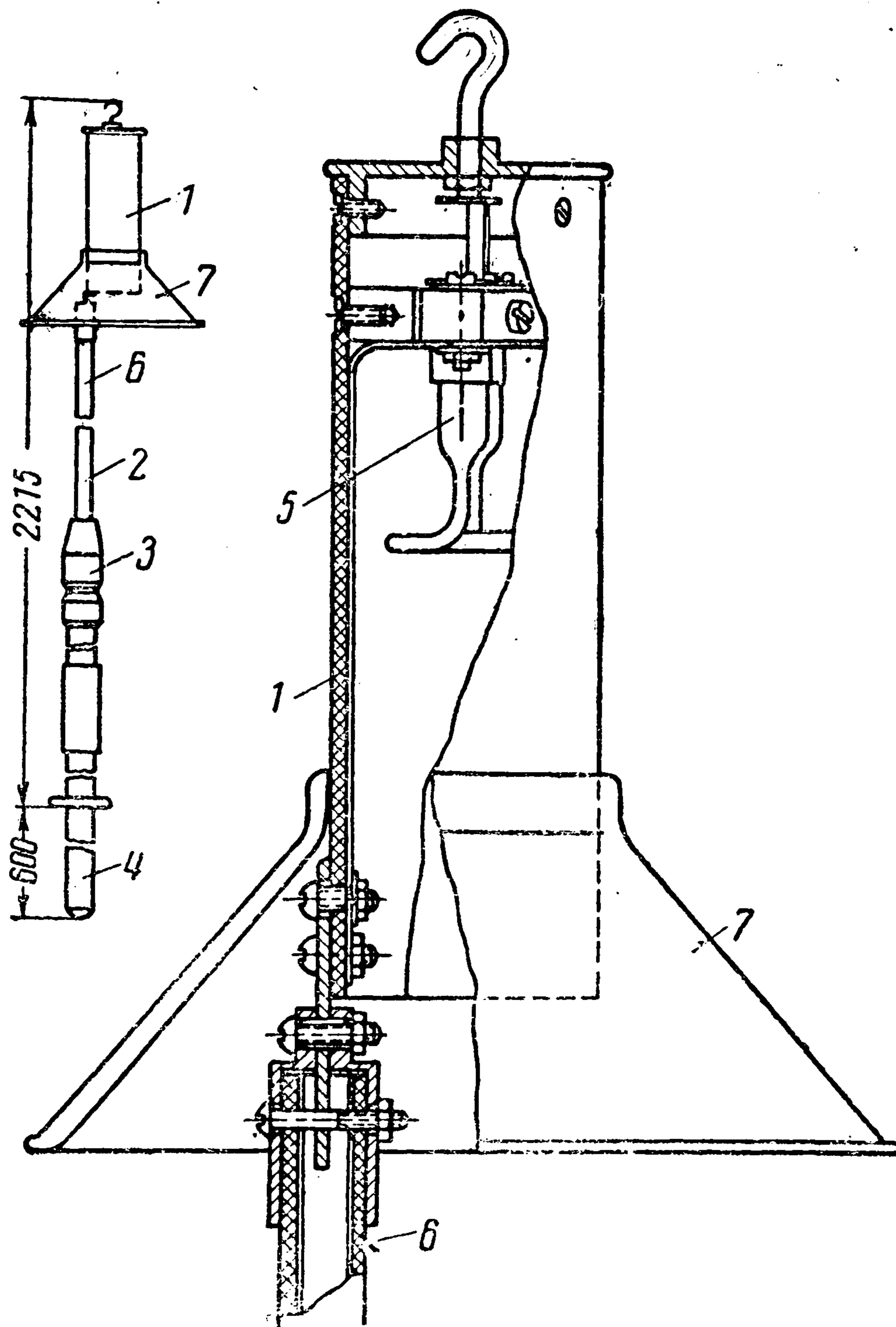


Рис. 10. Указатель напряжения типа УВН-90.
 1 — рабочая часть; 2 — изолирующая часть; 3 — муфта зажимная; 4 — ручка-захват; 5 — неоновая лампа; 6 — трубчатый конденсатор, 7 — затенитель.

мер изолирующей части зависит от напряжения электроустановок и должен быть не менее указанных в табл. 7.

Таблица 7

Напряжение электроустановки, кВ	Длина, м	
	изолирующей части	ручки-захвата
До 10 включительно	0,23	0,11
До 18 включительно	0,32	0,11
От 18 до 35	0,51	0,12
110	1,40	0,60
154	2,50	0,80
220	3,00	0,80

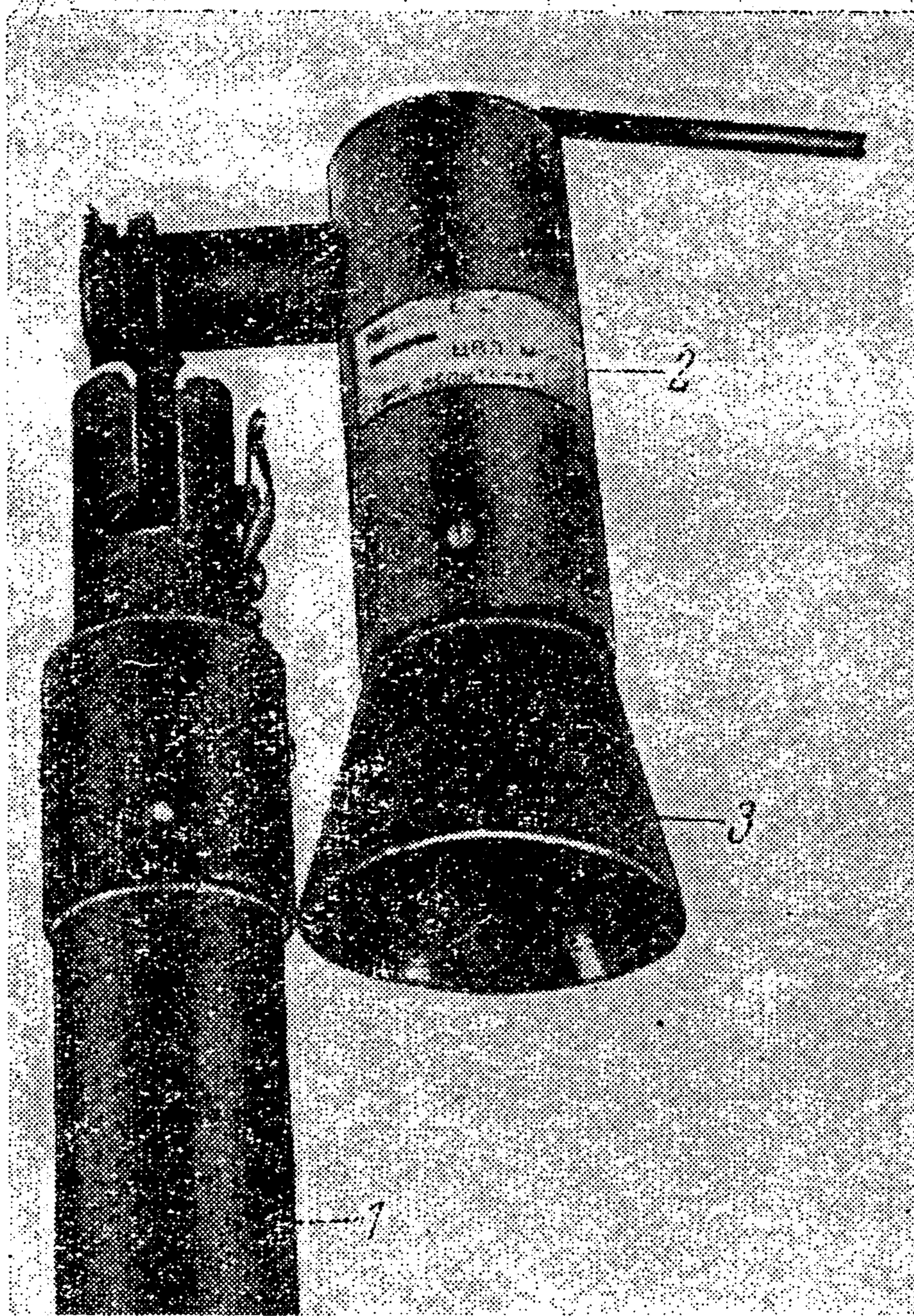


Рис. 11. Указатель напряжения с затенителем конструкции ЦВЛ Мосэнерго для открытых распределительных устройств.

1 — штанга; 2 — указатель; 3 — затенитель.

Указатели высокого напряжения изготавливаются заводом «Электроточприбор». Размеры их приведены в табл. 8.

Таблица 8

Напряжение электроустановки, кВ	Тип указателя	Длина, м		Вес, кг
		изолирующей части	ручки-захвата	
До 10	УВН-80	0,32	0,11	0,35
35	УВН-90	1,015	0,60	
110	УВН-90	2,0	0,60	

По размерам изолирующей части указатели типа УВН-80 (рис. 12) могут использоваться в электроустановках напряжением до 18 кВ включительно. Минимальное напряжение свечения равно 550 В.

Изолирующая часть указателей типа УВН-90 состоит из двух трубок, телескопически входящих одна в другую. При вдвинутой трубке УВН-90 применяется в электроустановках напряжением до 35 кВ; при выдвинутой трубке—до 110 кВ.

Определение присутствия напряжения производится посредством приближения рабочей части указателя к токоведущим частям на расстояние, при котором появляется отчетливое устойчивое свечение.

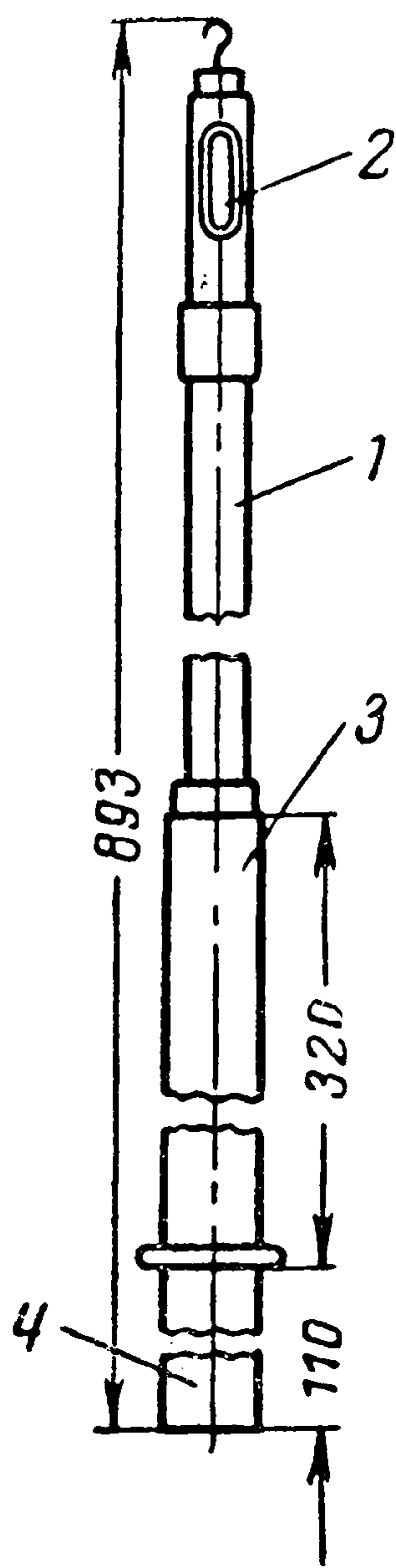


Рис. 12. Указатель напряжения типа УВН-80.

1 — рабочая часть;
2 — неоновая лампа;
3 — изолирующая часть;
4 — ручка-захват.

Проверка отсутствия напряжения производится касанием рабочей частью указателя проверяемых токоведущих частей. Перед проверкой отсутствия напряжения необходимо проверить исправность указателя напряжения, приблизив его рабочую часть к токоведущим частям, заведомо находящимся под напряжением.

Если в электроустановке нет токоведущих частей, находящихся под напряжением, т. е. проверить исправность указателя напряжением негде (например, в ТП городских электросетей), то можно проверить действие указателя, рассчитанного на 10 кВ, касаясь свечи работающего двигателя автомашины.

При пользовании указателями высокого напряжения заземлять их не следует, кроме тех случаев, когда заземление может потребоваться для проверки наличия напряжения на столбовой подстанции или деревянных опорах.

Рабочая часть указателей напряжения для электроустановок до 18 кВ может использоваться в электроустановках более высокого напряжения (при отсутствии указателей напряжения на данное напряжение) с помощью изолирующих оперативных штанг, рассчитанных для применения в электроустановке соответствующего напряжения. Рабочая часть указателя напряжения навинчивается на рабочую часть штанги. Рекомендуется

при таком использовании указателя напряжения пристроить к рабочей части до лампы искровой промежуток, рассчитанный на 8—10 кВ разрядного напряжения (рис. 13). При таком применении указателей напряжения в открытом распределительном устройстве (где свечение лампы видно не четко) о наличии напряжения будет свидетельствовать звук разряда.

Все операции с указателями высокого напряжения должны производиться в диэлектрических перчатках.

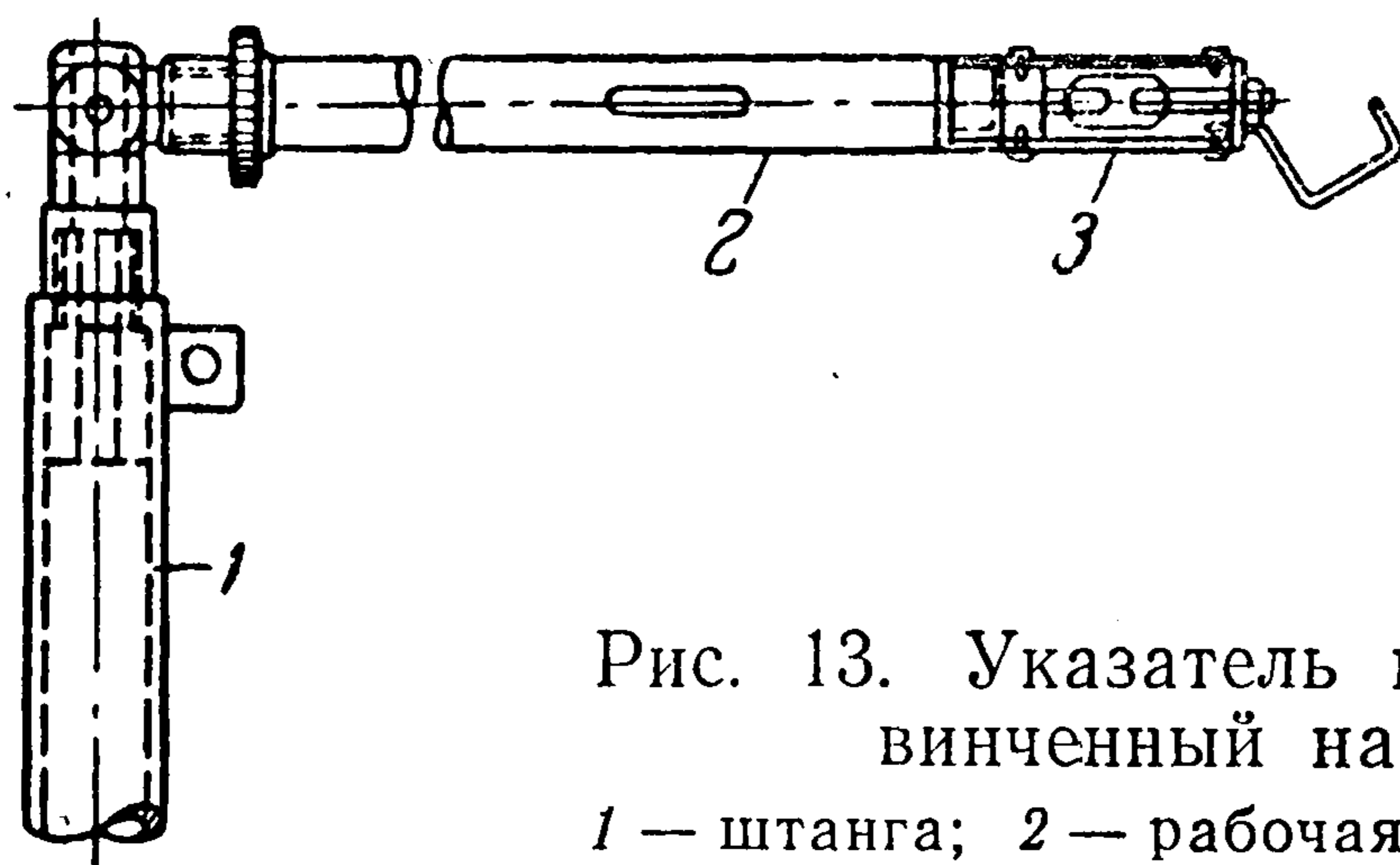


Рис. 13. Указатель напряжения, навинченный на штангу.

1 — штанга; 2 — рабочая часть указателя;
3 — искровой промежуток.

Указатели напряжения для электроустановок напряжением до 10 кВ включительно могут использоваться при фазировке кабелей и трансформаторов. В комплект устройства для фазировки входит обычный указатель высокого напряжения (УВН-80) и трубка такого же указателя напряжения, в которой конденсатор и лампа заменены сопротивлением. Оба эти прибора соединены гибким проводом с усиленной изоляцией.

Для напряжения 6 кВ используется дополнительное сопротивление, равное 2,5—3,5 Мом; для 10 кВ — 6—7 Мом.

На трубках указателя напряжения и дополнительного сопротивления на конце рабочей части в месте соединения ее с изолирующей частью имеются зажимы для присоединения провода.

Перед началом операций по фазировке проверяют исправность прибора. Для этого нужно крючком на рабочей части указателя напряжения коснуться токоведущих частей, находящихся под напряжением. Если при этом лампа светится, — прибор указателя напряжения исправен. Затем, не отнимая указателя напряжения, нужно к тому же месту прикоснуться крючком на трубке с дополнительным сопротивлением; лампа при этом должна погаснуть.

В процессе выполнения фазировки не обязательно прикасаться крючками рабочих частей указателя напряжения и трубки с дополнительным сопротивлением к токоведущим фазируемым частям; достаточно приблизить конец рабочей части на расстояние в 1—2 см от токоведущих частей. Если при этом лампа не загорается, следует коснуться токоведущих частей.

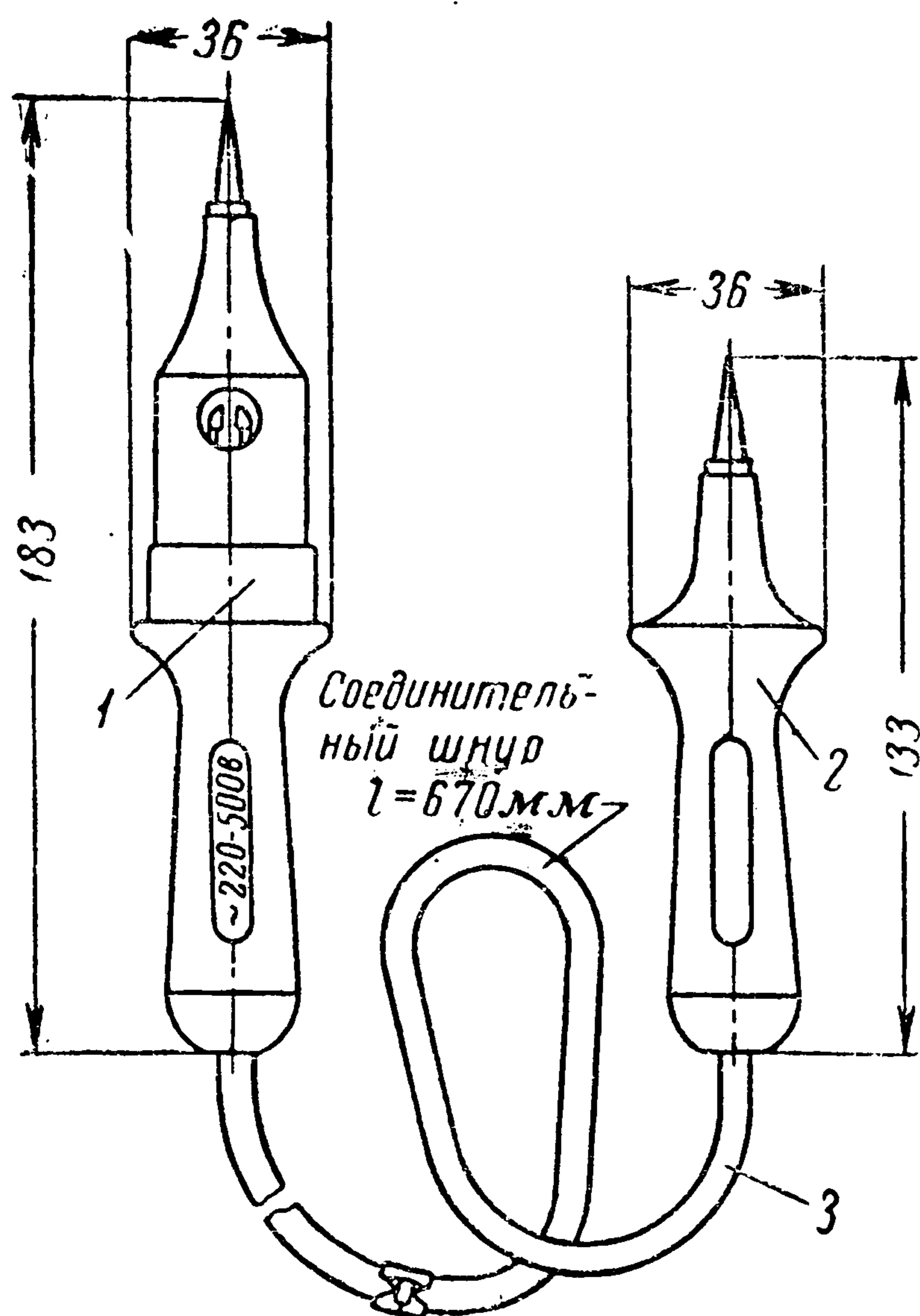


Рис. 14. Токоискатель типа ТИ-2.
1 — указатель с лампой; 2 — держатель с контактом; 3 — провод.

Комплект указателя напряжения для фазировки рассчитан на двойное рабочее напряжение, так как между фазируемыми зажимами может быть двойное напряжение.

При выполнении фазировки следует обращать внимание на то, чтобы соединительный провод не касался и не приближался к токоведущим и заземленным частям.

Фазировка с использованием указателей высокого напряжения производится в диэлектрических перчатках.

Указатели напряжения для электроустановок до 1 000 в работают на принципе протекания активного тока и представляют собой активное сопротивление. Токоискатели типа ТИ-2 для напряжения до 500 в состоят из трех частей: собственно прибор с контактом, держатель с контактом и гибкий соединительный провод.

Токоискатель типа ТИ-2 выпускается заводом «Электроточприбор» (рис. 14).

В корпусе прибора смонтирована неоновая лампочка типа МН7 с шунтирующим сопротивлением, соединенная с контактным наконечником, выступающим из корпуса, и концом соединительного провода.

В держателе, выполненном, как и корпус прибора, из изоляци-

онного материала, находятся дополнительное сопротивление, второй контактный наконечник и конец соединительного провода, соединенного с сопротивлением. Длина провода 0,8 м.

Размеры корпуса и держателя не нормируются, однако рукоятки их имеют длину 80 мм, чтобы обеспечить удобство захвата. Вес токоискателя 0,3 кг. Токоискатель рассчитан для работы при температуре от -20 до $+50^{\circ}\text{C}$ и влажности не более 80%.

Завод «Электроточприбор» выпускает также указатели низкого напряжения типа УНН90, предназначенные для проверки наличия напряжения постоянного и переменного тока 50 гц в пределах от 100 до 500 в. Токоискателями УНН90 можно пользоваться в шахтах в атмосфере, насыщенной газами и пылью с относительной влажностью до 98%. По внешнему виду он мало отличается от ТИ-2, но имеет меньшие размеры: диаметр корпуса—25 мм, соединительный провод длиной 600 мм, вес 80 г. Неоновая лампочка типа ВМН-2.

Для проверки присутствия напряжения контактными наконечниками следует коснуться двух токоведущих частей. Отчетливо лампа светится при напряжении между контактными наконечниками 90 в и выше. Корпус токоискателя и контактный наконечник имеют упоры, дальше которых захватывать токоискатель рукой не разрешается.

Применение диэлектрических перчаток при пользовании токоискателем необязательно.

При обслуживании электроустановок с линейным напряжением до 220 в включительно (т. е. 220/127 в и ниже, но не 380/220 в) для проверки присутствия напряжения могут использоваться контрольные лампы, имеющие напряжение только 220 в (но не ниже) и мощность 15—25 вт.

Арматура лампы снабжается колпаком из изоляционного материала, закрывающим колбу лампы, с прорезью для наблюдения за свечением лампы. Применять лампы без колпака не следует, так как из-за неосторожного обращения лампа может быть разбита вблизи лица человека, производящего испытание.

Конструкция патрона должна исключать возможность короткого замыкания в нем. Каждый гибкий проводник длиной не более 0,5 м проходит в патрон через отдельное отверстие, имеет надежную изоляцию и снабжен наконечником из изоляционного материала. Голый конец провода, выходящий из наконечника, не должен быть длиннее 1—2 см, чтобы исключить случайное замыкание одним концом двух полюсов (зажимов) проверяемой электроустановки.

Для фазировки контрольные лампы не применяются, так как двойное напряжение, могущее быть при этом на лампе, приведет к перегоранию лампы и возникновению короткого замыкания.

Недопустимо также пользоваться контрольной лампой на 220 в в установках, питающихся от трансформаторов, имеющих напряжение 380/220 в, так как при ошибочном подсоединении лампы на линейное напряжение (380 в) может произойти ожог лица и рук.

7. ИНСТРУМЕНТ С ИЗОЛИРОВАННЫМИ РУЧКАМИ

Инструмент с изолированными ручками предназначен для работ в электроустановках напряжением до 1 000 в без снятия напряжения.

Ручки плоскогубцев, кусачек, пассатижей, отверток, гаечных ключей покрываются влагостойкими изоляционными материалами. Материал не должен быть хрупким (чтобы не ломаться при случайных падениях на пол). Он должен быть стойким против разъедания потом, маслом, бензином, керосином, кислотами. Поэтому применяются эбонит, пластмассы, резина, бакелизированная пропитанная бумага.

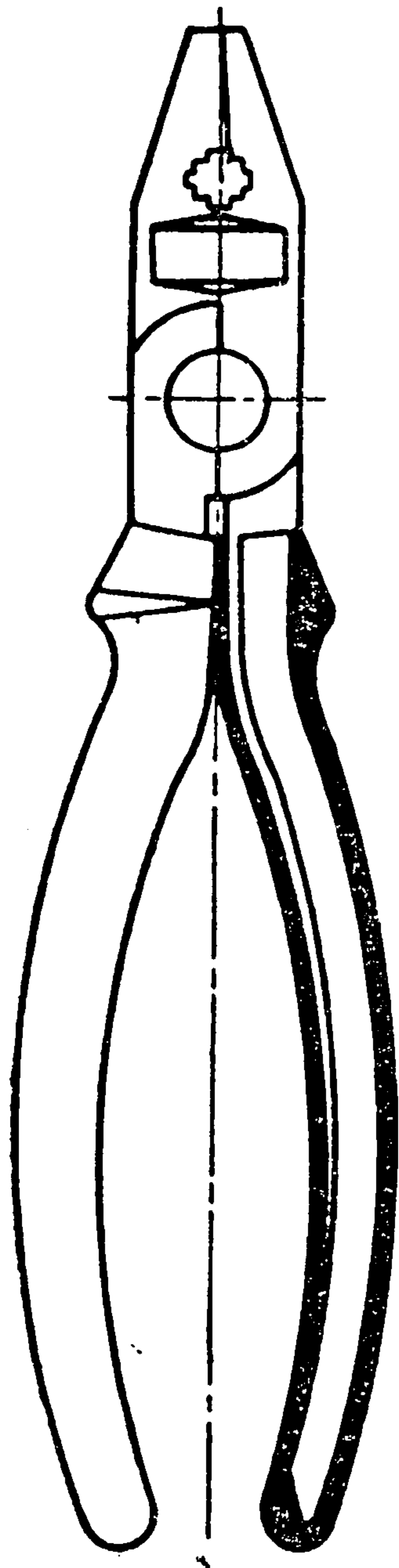


Рис. 15. Плоскогубцы с изолированными ручками.

Покрытие плотно прилегает к металлической части инструмента, захватываемого рукой. У длинных инструментов (отвертки, ключи) покрытие закрывает длину бóльшую, чем длина захвата, оставляя открытым лишь конец с рабочей частью. У инструментов с короткими ручками (плоскогубцы) изолирующее покрытие имеет упор, ограничивающий захват той частью, где имеется изоляция. Длина изолированной ручки не менее 10 см. Поверхность изолирующего покрытия может быть гладкой или рифленой.

Вид плоскогубцев с изолированными ручками дан на рис. 15.

При работах с помощью инструмента с изолированными ручками на токоведущих частях без снятия на-

пряжения в электроустановках напряжением 220—500 в должны применяться диэлектрические перчатки и галоши. Необходимость этого требования обусловлена тем, что не исключена возможность прикосновения к токоведущим частям рукой, в которой нет инструмента с изолированной ручкой. Например, требуется второй рукой поддержать отвинчиваемую деталь, гайку и т. д. Перчатка может быть надета на руку, в которой нет инструмента.

Нельзя работать инструментом с изолированными ручками в таких местах, где рабочая часть инструмента может случайно замкнуть токоведущие части между собой или на землю.

8. ДИЭЛЕКТРИЧЕСКИЕ ПЕРЧАТКИ, БОТЫ И ГАЛОШИ

Диэлектрические перчатки для электроустановок напряжением выше 1 000 в, являющиеся дополнительным средством, предназначаются для защиты рук оператора от воздействия дуги, если она появится в момент производства операции, и от поражения током, если почему-либо изоляция основного средства снизится.

Перчатки для электроустановок напряжением до 1 000 в предназначены для выполнения работ на токоведущих частях без снятия напряжения. Для этих целей могут применяться только специальные перчатки, изготовленные в соответствии с требованиями технических условий или ГОСТ.

Перчатки, предназначенные для других целей (химические, медицинские), не допускаются в качестве защитных средств, так как не обладают необходимой электрической прочностью, что связано не только с толщиной резины, но и с ее составом.

До последнего времени применяются перчатки, клеенные из плоской резины.

С 1963 г. будут выпускаться бесшовные перчатки по ГОСТ 9809-61, изготовленные из латекса способом макания (рис. 16). Перчатки изготавливаются на болванках, имеющих форму руки в наиболее естественном положении (со слегка согнутыми пальцами). Такая форма обеспечивает удобное положение руки в перчатке, меньше утомляет работающего, так как не приходится прикладывать дополнительное усилие пальцами, чтобы привести перчатку

в соответствии с положением руки (это относится к перчатке с толщиной слоя резины в 1,2 мм). Толщина слоя резины перчаток для электроустановок напряжением выше 1 000 в равна 1,2 мм, а для электроустановок напряжением до 1 000 в—0,7 мм. При такой толщине перчатки достаточно эластичны и удобны в работе.



Рис. 16. Бесшовные диэлектрические перчатки для электроустановок напряжением выше 1 000 в.

Перчатки изготавливаются трех размеров. В отличие от клееных перчаток, изготовленных из серой резины, перчатки по ГОСТ 9809-61 имеют светло-коричневый или бледно-желтый цвет. Общая длина перчатки не менее 35 см; на конце перчатки имеет раструб, что позволяет надевать ее на обшлаг рукава верхней одежды. Перчатки сохраняют работоспособность в интервале температур от -40 до $+40^{\circ}\text{C}$.

В электроустановках напряжением выше 1 000 в перчатки используются при выполнении операций всякими изолирующими штангами, кроме измерительных, при операциях изолирующими клещами по замене предохра-

нителей, установке и снятию временных ограждений и жолпаков, при операциях измерительными клещами, установке и снятии переносных заземлений.

Необходимо также применять перчатки при операциях ручным механическим приводом разъединителей и выключателей.

Перчатки применяются при операциях с пусковыми устройствами электродвигателей напряжением выше 1 000 в, имеющими ручное управление, а также при работах в цепях ротора во время вращения электродвигателя, если не применяется инструмент с изолированными ручками.

При работах по резке кабеля, перемещению кабеля, находящегося под напряжением, вскрытию кабельных муфт и при проверке отсутствия напряжения в кабеле с помощью ручного прокола в кабельных сетях напряжением до и выше 1 000 в, а также при работах по присоединению и испытанию кабелей от испытательной установки применение перчаток обязательно.

В электроустановках напряжением ниже 1 000 в диэлектрические перчатки применяются в качестве основного защитного средства при работах на щитах, сборках и пусковых устройствах напряжением до 380 в включительно, если нельзя снять напряжение. Кроме того, перчатки должны применяться при операциях с пусковыми устройствами электродвигателей, установке изолирующих накладок, работах в цепях работающего или находящегося под напряжением электродвигателя.

Смену плавких вставок предохранителей до 1 000 в также следует производить в перчатках, если не имеется изолирующих клещей.

Перчатки должны применяться и при работах с электроинструментом на 127—220 в, а в особо опасных помещениях даже при 36 в. Необходимость работы в перчатках обуславливается тем, что не исключена возможность пробоя изоляции на корпус инструмента, а заземление корпуса случайно может нарушиться.

Диэлектрические боты предназначаются для защиты персонала при выполнении операций на открытом распределительном устройстве или в закрытом распределительном устройстве с проводящими полами, на которых нет изолирующих оснований (изолирующих подставок, диэлектрических матов).

Боты изготавливаются по ГОСТ 2896-45 размерами от № 10 до 15 из специальной резины светло-серого или бежевого цвета и не имеют лакового покрытия.

Применение других (недиэлектрических) бот не разрешается.

Боты применяются только в электроустановках напряжением выше 1 000 в и используются вместо изолирующих подставок при выполнении оперативных переключений в распределительных устройствах или при тех работах, при которых требуется стоять на изолирующем основании, например при установке временных ограждений, касающихся токоведущих частей, клещами без применения перчаток, или при работах по присоединению и испытанию кабелей от испытательной установки.

Галоши применяются в электроустановках любого напряжения для защиты персонала от шагового напряжения, появляющегося в результатах замыкания на землю одного провода сети, работающей с глухим заземлением нейтрали.

Галоши изготавливаются по ГОСТ 2895-45 из специальной резины. Они отличаются от обычных бытовых тем, что не имеют лакового покрытия и изготовлены из резины бежевого или серого цвета. Галоши изготавливаются по размерам от № 7 до 14.

Обычные галоши не могут применяться в качестве диэлектрических, так как резина вследствие содержания сажи не имеет необходимых диэлектрических свойств.

В электроустановках 660 в и ниже галоши применяются при работах на токоведущих частях без снятия напряжения совместно с другими изолирующими средствами.

Галоши применяются при работах в цепях вторичных соединений по закорачиванию вторичных обмоток трансформаторов тока на действующем присоединении, при работах в цепях реостата ротора двигателя напряжением выше 1 000 в при его вращении с поднятыми щетками, а также при обслуживании щеточного аппарата вращающегося генератора или синхронного компенсатора (чистка коллектора или колец, замена щеток и т. п.), если в местах обслуживания не имеется диэлектрических ковриков.

Необходимо применять галоши и при работах с электроинструментом в помещениях с проводящими полами.

9. ИЗОЛИРУЮЩИЕ ПОДСТАВКИ И ДИЭЛЕКТРИЧЕСКИЕ КОВРИКИ (МАТЫ)

Изолирующие подставки предназначены для изоляции человека при работах, связанных с прикосновением к токоведущим частям, находящимся под напряжением, посредством основных защитных средств в электроустановках любого напряжения.

Подставка представляет собой деревянную решетку, установленную на опорные фарфоровые или пластмассовые изоляторы. Она применяется только в закрытых распределительных устройствах в помещениях с токоведущими полами. Поэтому достаточна высота изоляторов 50 мм в электроустановках напряжением до 1 000 в и 75 мм в электроустановках напряжением выше 1 000 в. Размер площадки не менее 500×500 мм, чтобы человек мог свободно и устойчиво стоять на подставке, но не более 1 500×1 000 мм для облегчения переноски.

Для подставок применяется хорошо просушенное дерево; планки для решетки выбираются без сучков, хорошо выструганные. Подставка не должна иметь металлических креплений.

Расстояния между планками решетки делают не более 30 мм. Наличие просветов между планками позволяет легче контролировать отсутствие случайного шунтирования изоляторов посторонним предметом, что могло бы привести к снижению изоляции подставки.

После сборки решетки она со всех сторон покрывается лаком или окрашивается масляной краской. Изоляторы располагаются таким образом, чтобы края решетки не выступали за края изоляторов более чем на 10—15 мм во избежание опрокидывания подставки, если человек станет на ее край.

Изоляторы съемные или крепятся к решетке жестко. Но во всех случаях должна быть обеспечена прочность их соединения с решеткой, исключая соскальзывание.

Изолирующие подставки используются как в виде переносных, так и в виде стационарных, например в ТП городских сетей, перед пускорегулирующими устройст-

вами в сырых местах. Изолирующие подставки применяются при присоединении и испытании кабелей от испытательной установки, при чистке изоляции от пыли с помощью штанги без снятия напряжения, а также при работах без снятия напряжения в электроустановках напряжением 380 в и ниже с применением других защитных средств.

Диэлектрические коврики (маты) применяются в закрытых электроустановках любого напряжения в качестве изолирующего основания. В установках до 1 000 в они могут применяться вместо изолирующих подставок.

Диэлектрические коврики изготавливаются по ГОСТ 4997-49 из специальной резины. Коврики, изготовленные по ГОСТ 4998-49 из обычной резины, применяемые для бытовых или производственных целей, не следует использовать в качестве диэлектрических, так как они не имеют необходимых изолирующих свойств.

Коврики имеют размеры не менее 750×750 мм и не более 900×900 мм, толщина резины 6 мм. Верхняя поверхность ковриков делается рифленой, чтобы работающий случайно не поскользнулся.

Кроме квадратных ковриков, выпускаются коврики-дорожки; по длине они могут достигать 8 м, при ширине не более 900 мм. Только сухие коврики являются изолирующим средством.

Механическая прочность резиновых ковриков невелика, вследствие чего они могут повреждаться при случайном попадании на них какого-либо металлического предмета, так как если наступить на него, то острые края могут проколоть резину. Учитывая это, коврики следует применять преимущественно в качестве переносных или в электроустановках напряжением до 1 000 в.

Дорожки применяются в коридорах обслуживания закрытых распределительных устройств, где имеются заземленные приводы выключателей и разъединителей, однако применение их не является обязательным.

Диэлектрические коврики используются в качестве изолирующего основания главным образом перед пускорегулирующей аппаратурой электродвигателей напряжением выше 380 в, а также в местах обслуживания щеточного аппарата электродвигателей и генераторов.

Коврики или дорожки также используются в проходах у силовых сборок со стороны токоведущих частей,

с задней стороны щитов управления и релейных щитов, если пол в проходах токопроводящий.

При кабельных работах, например при резке кабеля и вскрытии муфт и при выполнении прокола кабеля для проверки отсутствия напряжения, работающий должен находиться на диэлектрическом коврикe.

При работе с электроинструментом на 127—220 в в ряде случаев, когда работающий опирается туловищем о какие-либо конструкции или работает сидя, стоя на колене и т. п., между работающим и заземленными конструкциями следует подкладывать диэлектрический коврик.

10. ВРЕМЁННЫЕ ОГРАЖДЕНИЯ

Назначение временных ограждений состоит в том, чтобы предохранить персонал, работающий в распределительных устройствах или на электрооборудовании, от случайного прикосновения или даже приближения на опасное расстояние к расположенным вблизи места работ токоведущим частям, находящимся под напряжением.

Временные ограждения применяются в электроустановках как напряжением выше 1 000 в, так и ниже 1 000 в. По конструкции и месту применения они разделяются на щиты (ширмы), изолирующие накладки, изолирующие колпаки и ограждения-клетки.

Щиты изготавливаются из сухого дерева или другого изоляционного материала в виде сплошной панели, устанавливаемой на полу для ограждения от случайного прикосновения к токоведущим частям, находящимся под напряжением, или в виде решетки, устанавливаемой для ограждения входа в проход, камеру, помещение и т. п. Щиты должны быть достаточно устойчивы, чтобы при случайном несильном толчке они не опрокидывались. Вместе с тем они делаются по возможности легкими, чтобы их мог переносить 1 чел. Высота щитов не менее 1,7 м; нижняя кромка должна отстоять от пола не более чем на 100 мм.

Поверхность щита окрашивается и на ней закрепляется плакат с надписью: «Стой, высокое напряжение» или такая же надпись делается на поверхности щита соответствующей краской. Плакат или надпись необхо-

димы для напоминания персоналу об опасности проникновения за щит или перемещения его.

Щиты применяются обычно в распределительных устройствах выше 1 000 в, но для ограждения проходов могут быть использованы и в распределительных устройствах напряжением до 1 000 в. При этом, однако, следует заменить плакат или надпись. Должно быть написано: «Стой, опасно для жизни».

Расстояние между ограждениями и токоведущими частями, находящимися под напряжением, должно быть не менее указанного в табл. 9.

Таблица 9

Напряжение электроустановки, кВ	До 15	15—35	35—110	154	220	330	400 и 500
Расстояние, м	0,35	0,60	1,5	2,0	3,0	4,0	5,0

В электроустановках напряжением 15 кВ и ниже при особой необходимости, определяемой условиями работы, допускается прикосновение ограждения к токоведущим частям. В таких случаях применяются изолирующие накладки и изолирующие колпаки.

Изолирующие накладки применяются для ограждения работающего от прикосновения к токоведущим частям, находящимся под напряжением. Накладки могут быть жесткие или гибкие и изготавливаются из нехрупкого трудновоспламеняемого, прочного изоляционного материала (текстолит, гетинакс, миканит). Для электроустановок напряжением до 1 000 в применяются накладки из пластмассы, электрокартона, резины, в том числе и диэлектрические коврики.

Конструкция и размеры накладок делаются такими, чтобы полностью закрыть токоведущую часть. Если накладки предназначены для установки на определенное место, они делаются фасонными с учетом габаритов места установки.

Простые накладки делаются из одного куска материала с тем, чтобы не иметь соединительных деталей. Если накладки делаются фасонными и невозможно изготовить их из одного куска материала, отдельные детали должны соединяться без металлических скрепляющих частей, например с помощью клея.

Накладки применяются для ограждения одного полюса или фазы, а также для ограждения всех трех фаз. Накладки могут накладываться на шины, вставляться между фазами или между ножами и контактными губками разъединителя (автомата или рубильника — при напряжении до 1 000 в).

Изолирующие колпаки применяются для ограждения ножей разъединителей в отключенном их положении,

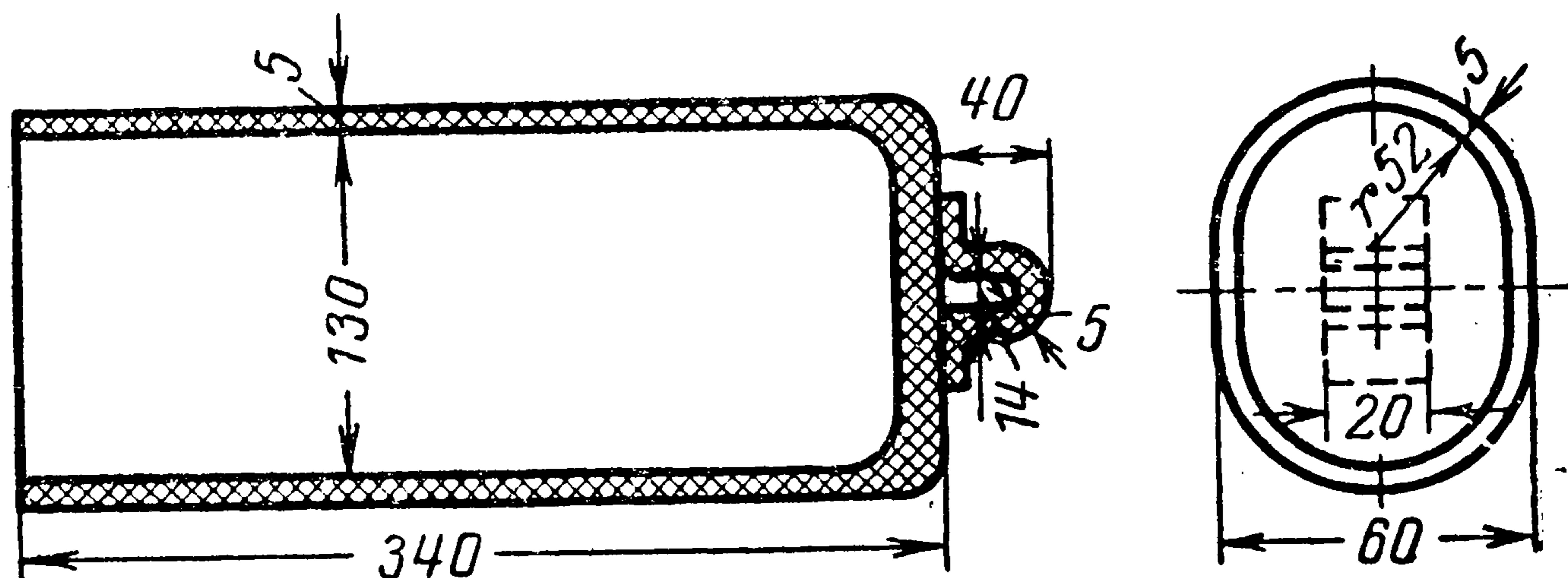


Рис. 17. Изолирующий резиновый колпак.

если ими при ошибочном включении может быть подано напряжение на участок, где производится работа. Колпак изготавливается из резины или из пластмассы. Размер колпака определяется размером разъединителя, для которого он применяется. Колпак должен закрывать весь нож и изолятор — тягу, которой двигается нож.

Колпак, применяемый в Московской кабельной сети для ограждения однополюсных разъединителей, показан на рис. 17.

Колпаки свободно надеваются на отключенные ножи разъединителя и должны держаться на них без дополнительного закрепления. Установка и снятие колпака производятся изолирующими клещами или штангой с применением диэлектрических перчаток. Для захвата колпака штангой или клещами он снабжается приливом или ушком.

Ограждения-клетки применяются в закрытых распределительных устройствах в тех случаях, когда необходимо подойти к действующему оборудованию для выполнения работы или операции, не касаясь токоведущих частей, но в опасной близости от них.

Клетка предотвращает возможность случайного приближения на опасное расстояние к токоведущим частям.

Например, допустимо взять пробу масла из бака масляного выключателя во время нахождения его под напряжением. Но при этом человек должен работать согнувшись, чтобы головой не приблизиться к токоведущим частям. Если по забывчивости или по другим причинам человек выпрямится, он может быть поражен электрическим током. Клетка изготавливается такого размера, чтобы человек, находясь в ней, мог выполнить необходимую работу, но не мог встать во весь рост вблизи токоведущих частей.

Клетки изготавливаются из дерева или другого изоляционного материала. Они должны быть достаточно прочными и в то же время легкими, чтобы для установки и переноски их требовалось не более 2 чел.

При вкатывании клетки в камеру она не должна касаться токоведущих частей и находиться на расстоянии от них ближе чем на 0,35 м при напряжении до 15 кВ и 0,6 м при напряжениях 15—35 кВ. Во избежание приближения к токоведущим частям клетка снабжается специальными упорами, ограничивающими ее передвижение, или изготавливается специальной конфигурации, препятствующей вкатыванию ее дальше, чем следует. Клетки применяются при отборе проб масла из баковых выключателей, при доливке масла, при работах, требующих приближения к частям приводного механизма, и др.

11. ПРЕДУПРЕДИТЕЛЬНЫЕ ПЛАКАТЫ

Предупредительные плакаты предназначаются:

а) для предупреждения как обслуживающего электроустановки персонала, так и посторонних об опасности приближения к оборудованию и частям электроустановок, находящихся под напряжением;

б) для запрещения производить операции коммутационными аппаратами, если ими может быть подано напряжение на оборудование, на котором работают люди;

в) для указания места, подготовленного к производству работ;

г) для напоминания о принятых мерах по обеспечению безопасности.

В соответствии с назначением плакаты разделяются на: а) предостерегающие; б) запрещающие; в) разрешающие; г) напоминающие.

По характеру использования плакаты могут быть постоянные или стационарные (укрепляются на конструкции, сооружении, оборудовании) и переносные (переносятся и устанавливаются по мере необходимости на различном оборудовании).

Постоянные плакаты изготавливаются из листовой стали или пластических материалов и должны быть стойки к атмосферным воздействиям и не требовать замены возможно более долгое время. Поверхность плакатов покрывается эмалевой краской, которой выполняются как фон, так и рисунок и надписи на плакате.

Переносные плакаты изготавливаются из изоляционного или плохо проводящего материала (пластмассы, картона, дерева), поскольку они устанавливаются непосредственно на оборудование и случайно могут попасть на токоведущие части.

Переносные плакаты снабжаются приспособлениями для их закрепления на месте установки.

Предостерегающие плакаты. *«Высокое напряжение — опасно для жизни».* Этот плакат применяется только в виде постоянного и вывешивается или наносится на наружной стороне дверей распределительных устройств, камер выключателей и трансформаторов, а также на сетчатых или сплошных ограждениях токоведущих частей напряжением выше 1 000 в, расположенных в производственных помещениях, исключая помещения распределительных устройств.

«Под напряжением — опасно для жизни». Плакат применяется как постоянный и вывешивается на дверях помещений электроустановок напряжением до 1 000 в, на ограждениях щитов напряжением до 1 000 в и т. п.

«Стой — высокое напряжение». Применяется в качестве переносного и вывешивается в закрытых распределительных устройствах на постоянных ограждениях ячеек, соседних с местом работ и противоположных, а также на временных ограждениях-щитах. В открытых распределительных устройствах вывешивается на веревочных ограждениях (при работе на уровне земли) и на конструкциях распределительных устройств вокруг рабочего места, чтобы закрыть путь по ригелям и порталам к соседним ячейкам.

Кроме того, плакат вывешивается у концов кабеля при испытании его высоким напряжением.

«Стой — опасно для жизни». Применяется как пере-

носный в электроустановках напряжением до 1 000 в, вывешивается на ограждениях и конструкциях, как и предыдущий плакат.

«Не влезай — убьют». Применяется как переносный и вывешивается на конструкциях открытого распределительного устройства, соседних с той, которая предназначена для подъема персонала при расположении рабочего места на высоте.

Запрещающие плакаты применяются только как переносные:

«Не включать» — работают люди. Вывешивается на ключах управления, рукоятках и штурвалах приводов выключателей и разъединителей, при ошибочном включении которых может быть подано напряжение на оборудование, на котором работают люди.

«Не включать — работа на линии». Вывешивается на ключах управления, рукоятках и штурвалах приводов линейных выключателей и разъединителей, при ошибочном включении которых может быть подано напряжение на линию, где работают люди.

«Не открывать — работают люди». Вывешивается на штурвалах вентилях воздушных магистралей выключателей и приводов, если при ошибочном открытии вентиля может быть пущен воздух высокого давления к выведенному в ремонт оборудованию, на котором работают люди.

Разрешающие плакаты применяются только как переносные:

«Работать здесь». Вывешивается на месте, отведенном для производства работ, в закрытом распределительном устройстве на открытой двери камеры или на открытом сетчатом ограждении, или непосредственно на оборудовании (выключателе, трансформаторе и т. п.), в открытом распределительном устройстве в том месте, где персонал должен входить в огражденное веревкой пространство (при работе на уровне земли).

«Влезать здесь». Вывешивается на конструкции (колонне) открытого распределительного устройства, по которой обеспечен безопасный подъем персонала к месту работы, расположенному на высоте — на конструкциях.

Напоминающий плакат. Имеется только один переносный: *«Заземлено».* Он вывешивается на рукоятках или штурвалах разъединителей, при ошибочном включе-

нии которых может быть подано напряжение на заземленное оборудование.

Все переносные плакаты, применяемые на щитах управления, имеют уменьшенные размеры.

12. ПЕРЕНОСНЫЕ ЗАЗЕМЛЕНИЯ

Переносные заземления предназначаются для защиты людей, работающих на отключенных токоведущих частях оборудования или электроустановки, от поражения электрическим током в случае ошибочной подачи напряжения на отключенный участок или при появлении на нем наведенного напряжения.

Переносные заземления применяются в тех частях электроустановки, в которых нет стационарных заземляющих ножей.

Защитное действие переносных заземлений или стационарных заземляющих ножей заключается в том, что они не позволяют появиться дальше места их установки напряжению опасной для персонала величины. При подаче напряжения на заземленный и закороченный участок возникает короткое замыкание. Благодаря этому напряжение в месте короткого замыкания снижается практически до нуля и на токоведущие части за заземлением напряжение не будет попадать. Кроме того, сработает защита и отключит источник напряжения.

Переносные заземления состоят из: проводников для заземления и закорачивания между собой токоведущих частей разных фаз электроустановки и зажимов для присоединения проводников к заземляющей проводке и к токоведущим частям.

Заземляющие и закорачивающие проводники изготовляются из медного многожильного гибкого голого провода.

Переносные заземления выполняются как трехфазными (для закорачивания всех трех фаз и заземления их общим заземляющим проводником), так и однофазными (для заземления токоведущих частей каждой фазы отдельно). Однофазные заземления применяются в электроустановках напряжением выше 110 кВ, поскольку там расстояния между фазами велики и закорачивающие проводники получаются чрезмерно длинными и тяжелыми.

Основным требованием, предъявляемым к переносным заземлениям, является их термическая и динамическая устойчивость к току короткого замыкания.

Зажимы, которыми проводники закрепляются на токоведущих частях, должны быть такими, чтобы динамическими усилиями они не могли быть сорваны.

Кроме того, зажимы должны обеспечивать весьма надежный контакт. В противном случае они при коротком замыкании перегреются и обгорят.

При протекании тока короткого замыкания закорачивающие проводники сильно нагреваются. Поэтому они должны быть достаточно термически устойчивыми, чтобы оставаться целыми в течение времени отключения под действием релейной защиты закороченного участка. А надо иметь в виду, что медь плавится при температуре 1083°C .

Термическая устойчивость проводников важна, потому что при нагреве и обрыве проводников на концах их может появиться рабочее напряжение электроустановки.

Минимальное сечение из соображений механической прочности принимается: для электроустановок напряжением выше 1000 в — 25 мм^2 и для электроустановок напряжением ниже 1000 в — 16 мм^2 . *Меньше этих сечений проводники применять нельзя.*

Для электроустановок напряжением $6\text{—}10\text{ кВ}$ при значительных токах короткого замыкания проводники переносных заземлений получаются очень большого сечения ($120\text{—}185\text{ мм}^2$), тяжелые и ими трудно пользоваться. В таких случаях разрешается использовать два переносных заземления и более, устанавливая их параллельно одно непосредственно возле другого.

Расчет сечения проводников переносного заземления производится по упрощенной формуле

$$S = \frac{I_{\text{уст}} \sqrt{t_{\text{ф}}}}{272},$$

где $I_{\text{уст}}$ — установившийся ток короткого замыкания, *а*;
 $t_{\text{ф}}$ — фиктивное время, *сек*.

Для практических целей значение $t_{\text{ф}}$ может быть принято равным выдержке времени основной релейной защиты присоединения электроустановки, выключатель которого должен отключать короткое замыкание в точке переносного заземления.

Чтобы не изготовлять переносных заземлений различного сечения для распредустройства одного напряжения, за расчетную выдержку времени обычно принимается наибольшая.

В сетях с заземленной нейтралью сечение проводников рассчитывается по току однофазного короткого замыкания, в то время как в системе с изолированной нейтралью достаточно обеспечить термическую устойчивость при двухфазном коротком замыкании¹.

Применять для заземляющих проводников изолированный провод не разрешается, потому что изоляция не позволяет вовремя обнаружить повреждение жил проводника, которое уменьшает его расчетное сечение и может привести к пережиганию током короткого замыкания.

Конструкция зажимов для присоединения проводников должна обеспечивать возможность их надежного и прочного закрепления на токоведущих частях с помощью специальной штанги для установки заземления.

Закорачивающие проводники присоединяются к зажимам непосредственно без переходных наконечников. Это требование объясняется тем, что в наконечниках могут быть неудовлетворительные контакты, которые трудно обнаружить, но которые при протекании тока короткого замыкания могут выгореть.

Соединение закорачивающих проводников трехфазного заземления между собой и к заземляющему проводнику выполняется прочно и надежно опрессованием или сваркой. Может быть выполнено и болтовое соединение, но, кроме болтов, соединение должно быть пропаяно твердым припоем. Соединение только пайкой не допускается, поскольку нагрев заземлений при протекании тока может достигать сотен градусов, при котором припой расплавится и соединение нарушится.

Троицкий электромеханический завод выпускает переносные заземления для электроустановок 6—10, 35 и 110 кВ. Эти заземления состоят из трех изолирующих штанг с зажимами на концах, соединенными между собой гибким заземляющим проводником. Общий вид этого заземления показан на рис. 18. Размеры приведены в табл. 10.

¹ В «Библиотеке электромонтера» готовится к печати брошюра Е. Н. Беляевой «Как рассчитать ток короткого замыкания».

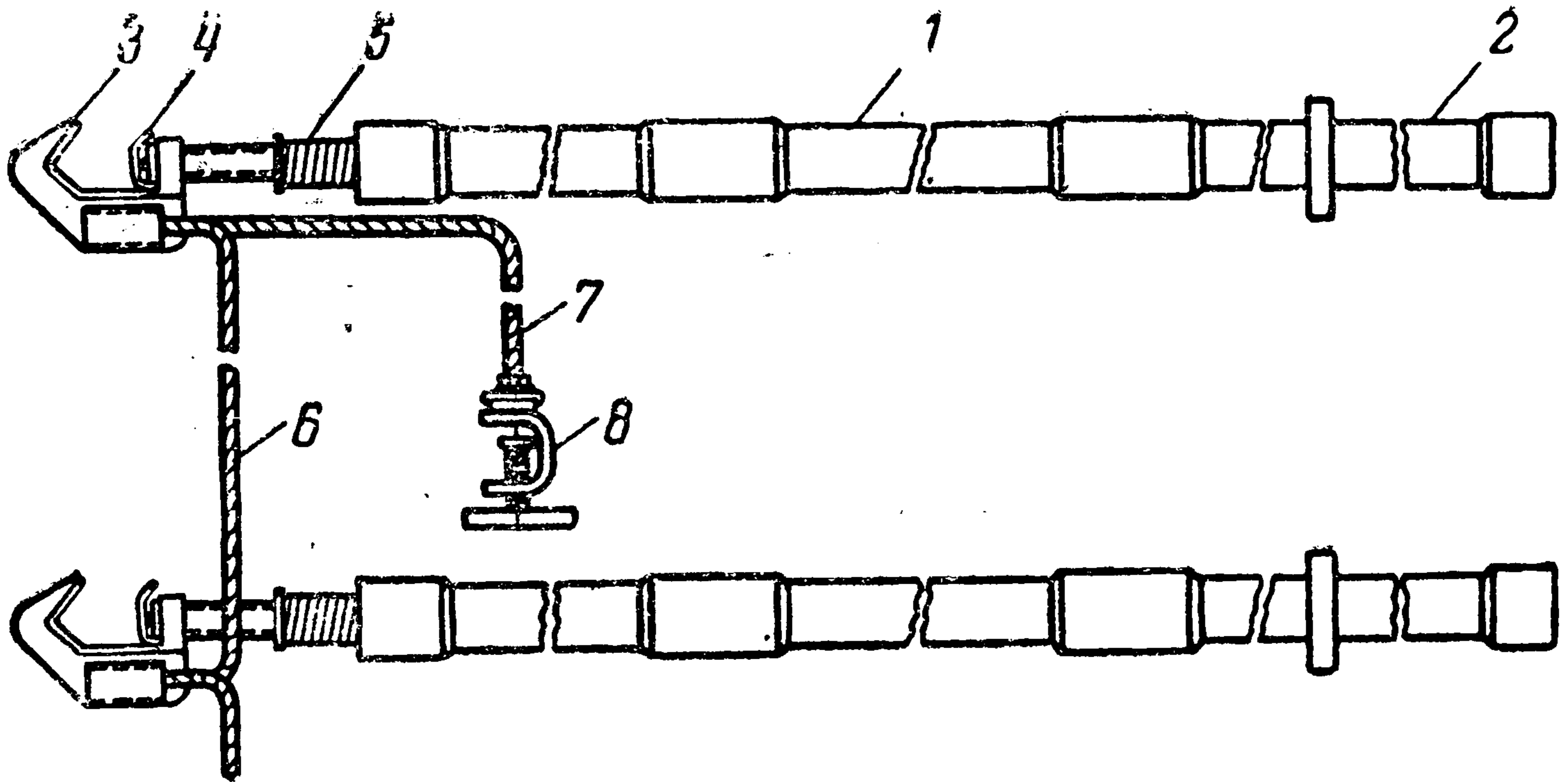


Рис. 18. Переносное заземление типа ШЗП-2500 (показано для двух фаз).

1 — изолирующая часть штанги; 2 — ручка-захват; 3 — зажим; 4 — плашка зажима; 5 — шарнир с пружиной; 6 — закорачивающий проводник; 7 — заземляющий проводник; 8 — струбцина.

Переносные заземления, применяемые при производстве испытаний для снятия заряда с оборудования, а также для заземления испытываемого оборудования и испытательной установки, изготавливаются также из гибкого медного голого провода сечением не более 6—10 мм², но не менее 4 мм². Эти заземления выполняются однопроводными, так как используются поочередно для всех трех фаз.

Таблица 10

Напряжение электроустановки, кВ	Тип	Длина, м				Вес, кг
		изолирующей части	ручки-захвата	полная	закорачивающего проводника	
6—10	ШЗП-1760	1,080	0,5	1,785	2,0	10,31
35	ШЗП-2200	1,550	0,7	2,455	4,5	13,5
110	ШЗП-2500	1,850	0,7	2,755	6,0	14,5

Переносные заземления устанавливаются на токоведущих частях со *всех сторон*, откуда может быть подано напряжение на отключенный для производства работ участок.

Если участок, на котором производятся работы, делится коммутационным аппаратом (выключателем, разъ-

единителем) на части или в процессе работы нарушается целостность токоведущих частей участка (снимается часть проводов и т. п.), то при опасности появления наведенного напряжения от соседних линий на каждом отдельном участке должно быть поставлено заземление.

Установка заземления производится изолирующей штангой, составляющей одно целое с заземлением или применяемой для поочередного оперирования с зажимами всех фаз.

Сначала заземляющий проводник присоединяется к заземляющей проводке или к заземленной конструкции, затем после проверки отсутствия напряжения на токоведущих частях указателем напряжения с помощью штанги зажимы заземления поочередно накладываются на токоведущие части всех фаз и закрепляются там также с помощью штанги. Если штанга не приспособлена для закрепления зажимов, закрепление может быть выполнено вручную в диэлектрических перчатках.

При установке заземлений в распределительных устройствах операции следует производить с пола или земли, или с лестницы, не поднимаясь на еще не заземленное оборудование. Если с земли или лестницы в открытом распределительном устройстве невозможно установить и закрепить заземления на шинах, то подниматься для этой цели на оборудование (трансформатор, выключатель) можно только после полной проверки отсутствия напряжения на всех вводах. Подниматься на конструкцию разъединителя 35 кВ и выше, находящегося с одной стороны под напряжением, недопустимо *ни при каких обстоятельствах*, потому что лицо, устанавливающее заземление, может оказаться в опасной близости к токоведущим частям, остающимся под напряжением. При таких операциях имели место поражения током [Л. 8].

Необходимо учитывать, что наведенное напряжение отсутствует на токоведущей части только тогда, когда к ней присоединено заземление. Поэтому *даже после снятия заряда с токоведущей части или после снятия заземления недопустимо касаться незаземленных токоведущих частей без защитных средств.*

Все операции по установке и снятию переносных заземлений производятся с применением диэлектрических перчаток.

Снятие заземлений. При снятии заземлений сначала снимаются зажимы с токоведущих частей, затем отсоединяется заземляющий проводник.

В электроустановках напряжением выше 110 кВ снятие заземлений следует производить с помощью штанг, даже если по месту установки возможно произвести операцию без штанги.

В электроустановках напряжением 110 кВ и ниже допустимо пользоваться только диэлектрическими перчатками, причем только в тех случаях, когда для снятия заземления не требуется влезать на конструкции разъединителей.

13. СРЕДСТВА ЗАЩИТЫ ОТ МЕХАНИЧЕСКИХ, ТЕПЛОВЫХ И СВЕТОВЫХ ВОЗДЕЙСТВИЙ

От механических, тепловых и световых воздействий необходимо защищать незакрытые одеждой части тела — руки и лицо. Для защиты рук применяются рукавицы. Глаза защищаются очками.

Рукавицы применяются при прокладке или перекладке бронированных кабелей, при работах с расплавленным металлом (пайка, сварка) или с расплавленной кабельной массой (при заливке кабельных муфт) и т. п.

Рукавицы изготавливаются из толстой хлопчатобумажной ткани, брезента или кожи длиной не менее 350 мм и шириной, позволяющей натянуть рукавицу на рукав верхней одежды во избежание попадания брызг расплавленного материала в рукав.

Защитные очки применяются при работах, связанных с опасностью повреждения глаз брызгами расплавленного металла или кабельной массы, стружками, осколками, пылью, брызгами агрессивной жидкости, электрической дугой, искрами и т. п.

К таким работам относятся, например, смена предохранителей (в момент установки вставки под напряжением при неустранимом коротком замыкании не исключено разбрызгивание металла перегоревшей вставки, разрушение патрона или возникновение к. з. на сборке); резка кабеля и вскрытие муфт на кабеле, находящемся в эксплуатации (при ошибочном вскрытии или резке кабеля под напряжением, вследствие короткого замыкания возникнет дуга, а также разбрызгивания металла и кабельной массы); проточка и шлифовка

контактных колец и коллекторов генераторов и возбуждателей; пайка и сварка проводов, кабелей и шин; варка и разогрев кабельной массы или мастики и заливки муфт, вводов и т. п.; разведение и заливка электролита для аккумуляторных батарей и т. п.

Защитные очки выпускаются различных типов в зависимости от назначения. Однако для применения в электроустановках можно использовать очки 2—3 типов — для защиты от брызг жидкости и для защиты от твердых частиц, пыли (рис. 19).

Оправа очков снабжается боковыми стенками, имеющими вентиляционные отверстия, которые во избежа-

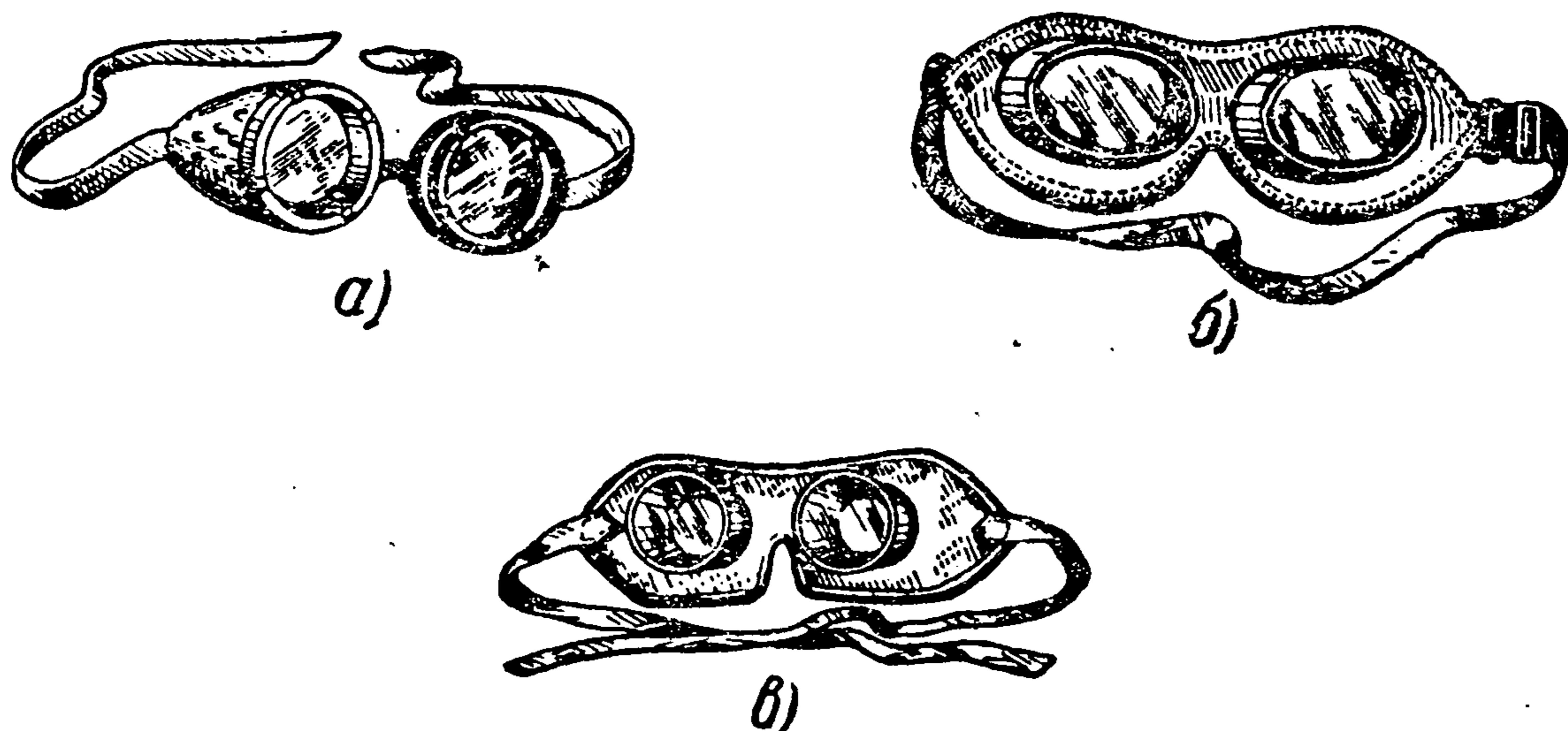


Рис. 19. Защитные очки.

а — от пыли и стружки; *б* — от пыли и ветра. С дымчатыми стеклами от яркого света; *в* — от пыли и брызг кислот и щелочей.

ние проникновения через них брызг защищаются «чешуйками». С этой же целью между оправой и стенками не оставляют зазора. Оправа выполняется из фибры, металла, резины и плотно прилегает к лицу. Жесткая оправа по краям обшивается мягкой кожей или тканью с эластичной переносицей. Для удержания очков на голове к оправе крепится лента из плотной тесьмы или кожи с застежками или из резины.

Если очки применяются для продолжительной работы, то во избежание запотевания стекол поверхность их со стороны глаз смазывается специальным составом.

Для защиты от дыма и газа, которые образуются в закрытых распределительных устройствах в случае перекрытия и повреждения изоляционных материалов оборудования под действием электрической дуги, применяются противогазы шлангового типа или кислородные респираторы.

14. СРЕДСТВА ЗАЩИТЫ ОТ ПАДЕНИЯ С ВЫСОТЫ

При работах на высоте — на конструкциях открытого распреустройства, на оборудовании, где нет места, чтобы устойчиво стоять, не держась за части оборудования, на строительных конструкциях, на которых укреплены электроосветительные приборы или провода и т. п., необходимо применять предохранительные пояса.

При работах вдали от токоведущих частей, находящихся под напряжением, или при снятом напряжении применяется пояс с цепью. При работах без снятия напряжения на конструкциях распреустройства напряжением 330—550 кВ следует применять пояс с ремнем или капроновой веревкой вместо цепи, так как на цепи пояса от электрического поля шин наводится значительное напряжение. Поэтому при прикосновении к цепи в момент зацепления ее за конструкцию человек получает неприятное ощущение и может упасть.

В тех случаях, когда место работы находится на расстоянии, при котором петля ремня или цепи окажется недостаточной для закрепления работающего к конструкции, применяется страхующий канат. Страхующий канат может быть хлопчатобумажным или капроновым. При использовании страхующего каната следует пользоваться предохранительным поясом, имеющим со стороны спины третье кольцо, к которому и привязывается один конец каната. Другой конец каната привязывается к конструкции.

15. ПОРЯДОК СОДЕРЖАНИЯ ЗАЩИТНЫХ СРЕДСТВ

Как при хранении, так и при транспортировке в процессе эксплуатации должны обеспечиваться исправность и пригодность к немедленному использованию защитных средств без каких-либо ремонтов, исправлений и т. п. Все защитные средства должны быть защищены от механических повреждений и загрязнений, а изолирующие защитные средства, изготовленные из текстолита, бакелита, дерева, древесных пластиков, эбонита и

тому подобных материалов должны защищаться также и от увлажнения, поскольку оно снижает их изоляционные свойства.

Защитные средства в эксплуатации хранятся в закрытом сухом помещении, в большинстве случаев в неотапливаемом помещении закрытого распреустройства.

На открытом распреустройстве защитные средства можно хранить в помещениях компрессорных или релейных щитов.

Изолирующие оперативные штанги следует хранить в вертикальном положении, установленными в стойки или подвешенными за рабочую часть в настенных зажимах. При этом изолирующая часть штанги не должна касаться стен, а в местах касания к упорам или зажимам последние должны иметь мягкое покрытие (резина или ткань), чтобы не повредить лаковый покров. В тех местах, где штанги нельзя установить вертикально, например в оперативной автомашине, допустимы хранение и перевозка штанг в горизонтальном положении. Однако должна быть исключена возможность прогиба штанги, а опоры для укладки штанги должны иметь эластичное покрытие и быть такой конструкции, чтобы от тряски при перевозке штанга не могла быть сброшена с опор.

Измерительные штанги, обычно состоящие из нескольких звеньев, хранятся в горизонтальном положении в специальном футляре, не позволяющем отдельным частям касаться друг друга, чтобы не повредить поверхность при перевозке.

Изолирующие и измерительные клещи хранятся при таких же условиях, как и изолирующие оперативные штанги в горизонтальном положении. При этом измерительные клещи хранятся в специальном футляре.

Указатели высокого напряжения хранятся в футлярах в горизонтальном положении на полках, стеллажах, в шкафах в помещении закрытого распреустройства или в помещении оперативного персонала при влажности воздуха не более 80%.

Защитные средства из резины необходимо хранить в закрытом помещении в специальных ящиках, шкафах, стеллажах отдельно от других защитных средств, особенно отдельно от инструмента. Должны быть исклю-

чены: а) попадание на резину масла, бензина и других веществ, разъедающих резину; б) прямое воздействие солнечных лучей, которые изменяют структуру резины и ухудшают ее изолирующие свойства. Вблизи места хранения резиновых изделий не должно быть нагревательных приборов. В помещении должна быть влажность в пределах 50—60%.

После продолжительной работы в перчатках их следует, вывернув до пальцев, протереть сухой чистой тряпкой или просушить на воздухе.

Галоши и боты после употребления вне помещения следует очистить от грязи и протереть насухо.

Инструмент с изолированными ручками и токоискатели следует хранить отдельно от обычного инструмента, причем желательно держать его в специальном ящике, каждый инструмент в своем «гнезде» (углублении), чтобы исключить повреждения изолирующей части.

Изолирующие подставки, находящиеся в распредустройстве, могут храниться в проходе или у входа в распредустройство в вертикальном положении. Съемные изоляторы могут храниться в ящике вблизи подставки.

В сырых местах перед пускорегулирующим устройством электродвигателя подставки находятся постоянно в рабочем положении. Периодически по мере загрязнения настил подставки и особенно изоляторы должны очищаться.

Диэлектрические коврики, используемые как переносные или перевозимые, должны храниться отдельно от инструментов и других защитных средств в ящиках или на полках. Их нужно хранить в таких же условиях, как резиновые защитные средства.

Временные ограждения, изготовленные из изоляционного материала, хранятся тем или иным способом в зависимости от материала, из которого они изготовлены. Жесткие накладки хранятся в стеллажах в вертикальном положении, не касаясь стен и других изолирующих средств. Если они употребляются не часто, лучше закрывать их чехлом из ткани.

Гибкие накладки хранятся, как резиновые средства или диэлектрические коврики.

Переносные заземления располагаются в определенном месте желательно близ входа в распредустройство.

На стене устанавливаются крючки по числу заземлений, используемых в данном распределительном устройстве, и около каждого крючка на стене наносится краской или укрепляется плакат с номером заземления. Такой же номер должен быть выбит на самом заземлении (на струбцинах проводников) или закреплен другим способом.

Проводники заземления не очень большого сечения (до 70 мм²), применяемого в РУ 110 кВ и выше, лучше хранить аккуратно намотанными на специальные каркасы, чтобы проводники не путались и не перекручивались, так как это приводит к повреждению жил и уменьшению сечения проводников.

Противогазы хранятся в своих чехлах в ящике или подвешенными на ремне вблизи входа в распределительное устройство.

16. КОНТРОЛЬ СОСТОЯНИЯ ЗАЩИТНЫХ СРЕДСТВ

Контроль за состоянием защитных средств осуществляется посредством их испытаний, проверок и осмотров.

Все защитные средства подвергаются установленным испытаниям после их изготовления, а также при приемке в эксплуатацию и периодически в процессе эксплуатации.

Испытания защитных средств. Поскольку основным свойством большинства защитных средств является их изолирующая способность, то для проверки ее производится испытание приложением к изолирующей части испытательного напряжения промышленной частоты. Величина этого напряжения больше нормального рабочего напряжения и устанавливается в соответствии с «Правилами пользования и испытания защитных средств, применяемых в электроустановках». Периодичность испытаний в эксплуатации также установлена этими Правилами. Нормы и сроки испытаний приведены в приложении.

Защитные средства, выдерживающие какую-либо механическую нагрузку при работе (штанги, изолирующие подставки, предохранительные пояса и страхующие канаты и т. п.), испытываются также на механическую прочность нагрузкой, установленной теми же Правилами.

Если в процессе использования защитного средства обнаружится какой-либо недостаток, неисправность или повреждение, защитное средство *немедленно* изымается из употребления и передается для ремонта и устранения неисправности, после чего производится *внеочередное испытание*.

Защитные средства, не выдержавшие испытания по нормам, бракуются или уничтожаются, или передаются для ремонта, после которого *вновь* должны быть *испытаны*.

Для учета все защитные средства, находящиеся в эксплуатации, номеруются отдельно по каждому виду. Иными словами, штанги имеют свои номера по порядку, указатели напряжения — свои номера, перчатки — свои и т. п.

Номер защитного средства проставляется на видном месте, причем если защитное средство состоит из нескольких составных частей (штанги 110 кВ и выше), то номер ставится на каждой части.

Все изолирующие защитные средства, выдаваемые в эксплуатацию, регистрируются в «Журнале учета защитных средств» с указанием номера и даты выдачи. Лицо, получившее защитное средство, расписывается в журнале.

Годность защитного средства отмечается штампом, нанесенным на изолирующую часть вблизи границы захвата-ручки. Штамп может быть выбит, нанесен несмываемой краской или наклеен. В тексте штампа должен быть указан номер защитного средства, для какого напряжения и до какого срока годно средство и какая лаборатория производила испытание.

На резиновых изделиях штамп ставится у края (на отвороте бот, на борте галош, на манжете перчаток). На инструменте с изолированными ручками штамп не ставится (из-за их малого размера), но номер должен быть выбит на металлической части или изоляции.

Если при испытании защитное средство бракуется, штамп перечеркивается красной краской.

Контроль состояния защитных средств непосредственно перед каждым использованием является обязательным. С этой целью внешним осмотром проверяется целостность деталей рабочей части, отсутствие внешних повреждений, могущих нарушить защитное действие (трещин, цара-

пин лакового покрова), отсутствие загрязнения, наличие штампа об испытании, годность защитного средства к использованию в данной электроустановке (по напряжению) и срок годности к использованию (по штампу). *Пользование защитным средством, срок годности которого истек, категорически запрещается.* Оно должно быть изъято из эксплуатации.

Использование изолирующих защитных средств в электроустановках с напряжением выше того, для которого защитное средство испытано, не допускается.

Диэлектрические перчатки проверяются внешним осмотром на отсутствие порезов, трещин, пузырей, загрязнений и тому подобных дефектов. Кроме того, целостность перчатки проверяют путем скатывания ее, начиная от раструба к пальцам, и сжатия находящегося в ней воздуха. Утечка воздуха через проколы обнаруживается на слух.

Галоши и боты, а также изолирующие колпаки проверяют на отсутствие порезов, проколов и других повреждений.

У переносных заземлений необходимо проверить проводники, зажимы, наличие номера. Если переносное заземление подвергалось действию тока короткого замыкания, оно должно быть особенно тщательно осмотрено.

Переносное заземление, в котором обнаружены нарушения целостности проводников (расплавления, обрыв более 10% жил), повреждения контактных соединений проводников с зажимами или самих зажимов, следует изъять из эксплуатации.

У предохранительного пояса проверяют целостность металлических колец (отсутствие трещин, прочность крепления к поясу), цепи или капроновой веревки, карабина (правильное действие замка) и ременных стяжек пояса.

Перед применением измерительных клещей следует проверить целостность прибора, свободное движение стрелки и правильное ее положение на нулевом делении, целостность соединительных проводов (при выносном приборе) и надежность контакта их с клещами, правильность действия механизма клещей (отсутствие заедания, неплотного соединения стыка магнитопровода). Поверхность стыка следует протереть мягкой тряпкой.

НОРМЫ И СРОКИ ПЕРИОДИЧЕСКИХ ЭЛЕКТРИЧЕСКИХ ИСПЫТАНИЙ И ОСМОТРОВ ЗАЩИТНЫХ СРЕДСТВ

Наименование защитного средства	Напряжение, кВ		Продолжительность испытания, мин	Ток, протекающий через изделие, мА	Срок	
	электроустановки	испытательное			периодических испытаний	осмотров
Изолирующие штанги (кроме измерительных)	Ниже 110 110—220	Трехкратное линейное, но не менее 40	5	—	1 раз в 2 года	1 раз в год
		Трехкратное фазное			То же	То же
		Трехкратное линейное, но не менее 40			В сезон изменений 1 раз в 3 мес., но не реже 1 раза в год	—
То же	110—330 500	Трехкратное фазное	5	—	То же	—
		2,2 на каждый сантиметр длины изолирующей части, но не менее трехкратного фазного на всю штангу			" "	—
Изолирующие клещи	1—35 До 1	Трехкратное линейное, но не менее 40	5	—	1 раз в 2 года	1 раз в год
		2			То же	То же

Продолжение приложения

Наименование защитного средства	Напряжение, кВ		Продолжительность испытаний, мин	Ток, протекающий через изделие, ма	Срок	
	электроустановки	испытательное			периодических испытаний	осмотров
Измерительные клещи	До 10	Трехкратное линейное, но не менее 40.	5	—	1 раз в год	1 раз в 6 мес.
	До 0,6	2	5	—	То же	То же
Указатели напряжения:	Ниже 110	Трехкратное линейное, но не менее 40	5	—	1 раз в год	1 раз в 6 мес.
То же	110—220	Трехкратное фазное	5	—	То же	То же
б) собственно указатель	До 220	20	1	—	" "	" "
Указатель напряжения для фазировки — трубки с дополнительным сопротивлением	2—6 10	6 10	1 1	1,7—2,4 1,4—1,7	" "	" "
Указатели напряжения, работающие на принципе протекания активного тока	До 0,5	1	1	—	" "	Перед употреблением

Наименование защитного средства	Напряжение, кв		Продолжи-тельность ис-пытания, мин	Ток, проте-кающий через изделие, ма	Срок	
	электроустановки	испытательное			периодических испытаний	осмотров
Инструмент с изолиро-ванными ручками	До 1	2	1	—	1 раз в год	Перед упот-реблением
Перчатки диэлектриче-ские	Выше 1	6	1	6	1 раз в 6 мес.	То же
То же	До 1	2,5	1	2,5	То же	" "
Боты диэлектрические	Всех напря-жений	15	1	7,5	1 раз в 3 года	1 раз в 6 мес.
Галоши диэлектрические	До 1	3,5	1	2	1 раз в год	То же
Коврики диэлектрические резиновые	Выше 1	Не испытываются				1 раз в год
То же	До 1	Не испытываются				То же
Изолирующие подставки	До 10	Не испытываются				1 раз в 2 года
Изолирующие накладки жесткие	До 10	20	5	—	1 раз в 2 года	1 раз в год
То же гибкие	До 1	3,5	1	3,5	1 раз в 3 года	То же
Колпаки изолирующие	До 10	10	1	—	1 раз в 3 года	1 раз в год

ЛИТЕРАТУРА

1. Правила пользования и испытания защитных средств, применяемых в электроустановках, Госэнергоиздат, 1962.

2. Манойлов В. Е., Проблемы электробезопасности, Госэнергоиздат, 1961.

3. Кузнецов А. Н., Техника безопасности в электрических установках, Госэнергоиздат, 1952.

4. Правила техники безопасности при эксплуатации электроустановок станций и подстанций, Госэнергоиздат, 1961.

5. Правила техники безопасности при эксплуатации электроустановок городских электросетей, Госэнергоиздат, 1961.

6. Долин П. А., Соловьев П. В., Техника безопасности, Госэнергоиздат, 1959.

7. Королев А. П., Приборы для измерения температуры контактных соединений токоведущих частей, «Электрические станции», 1961, № 8.

8. Техническое управление МЭС, Информационное сообщение № Э-2/56.

Цена 11 коп.

БИБЛИОТЕКА ЭЛЕКТРОМОНТЕРА

ВЫШЛИ ИЗ ПЕЧАТИ

- Белоцерковец В. В., Применение строительного монтажного пистолета СМП-1 (вып. 74)
- Колузаев А. М., Ремонт и обслуживание быстродействующих выключателей типа ВАБ-2 (Вып. 75)
- Хромченко Г. Е., Соединение и оконцевание медных и алюминиевых проводов и кабелей (Вып. 76)
- Ривлин Л. Б., Как определить неисправность асинхронного двигателя (Вып. 77)
- Стешенко Н. Н., Монтаж плоских проводов (Вып. 78)
- Зимин Е. Н., Защита асинхронных электродвигателей напряжением до 500 в (Вып. 79)
- Бариев Н. В., Добровольский Л. А., Седаков Л. В., Электромашинный усилитель поперечного поля (Вып. 80)
- Голубев М. А., Аппаратура для проверки релейной защиты и автоматики (Вып. 81)
- Гумин М. И., Схемы управления масляными выключателями, автоматами и контакторами (Вып. 82)
- Ильин Е. В., Монтаж электрооборудования мостовых кранов (Вып. 83)
- Батхон И. С., Масляные выключатели 35 кВ типов ВМ-35 и МКП-35 (Вып. 84)
- Бариев Н. В., Схемы управления электроприводами экскаваторов и их наладка (Вып. 85)
- Минин Г. П., Мегомметр (Вып. 86)
- Анастасиев П. И. и Фролов Ю. А., Воздушные линии до 1000 в (Вып. 87)
- Хомяков М. В. и Якобсон И. А., Термитная сварка многопроводочных проводов (Вып. 88)
- Торопцев Н. Д., Применение трехфазного асинхронного двигателя в схеме однофазного включения с конденсатором (Вып. 89)
- Масанов Н. Ф., Тросовые электропроводки (Вып. 90)

ГОТОВЯТСЯ К ПЕЧАТИ

- Андриевский В. Н., Эксплуатация металлических и железобетонных опор линий электропередачи
- Гуревич Г. И., Монтаж подстанций 6—10 кВ с трансформаторами до 560 кВА
- Камышев А. Г., Грузовые и пассажирские лифты. Электрооборудование
- Семенчев А. В., Машины для погружения в грунт железобетонных свай.

Госэнергоиздат заказов на книги не принимает и книг не высылает. Книги, выходящие массовым тиражом, высылают наложенным платежом без задатка отделения «Книга — почтой». Такие отделения имеются во всех республиканских, краевых и областных центрах СССР.

Заказ следует адресовать так: название республиканского, краевого или областного центра, книготорга, отделению «Книга — почтой».